

# Solutions Déchets et Propreté



**Jeremy L'HOSTIS**

06 29 17 45 37  
[jlh@fm-dev.com](mailto:jlh@fm-dev.com)

# SOMMAIRE



1. La collecte des biodéchets



2. Les bacs plastiques



4. Les points d'apport volontaire



3. Les conteneurs aériens



5. Le stockage



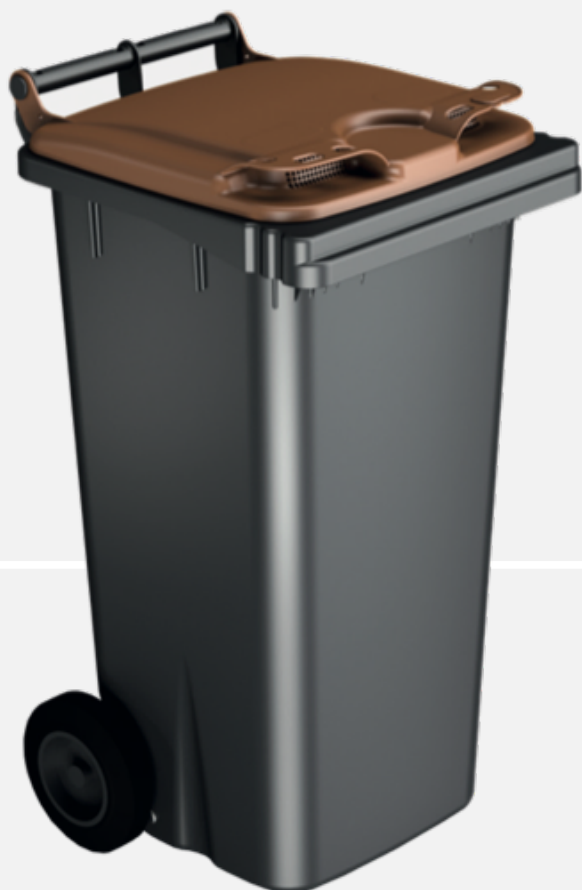
6. La propreté urbaine



7. Les solutions connectées

## BACS POUR BIODÉCHETS

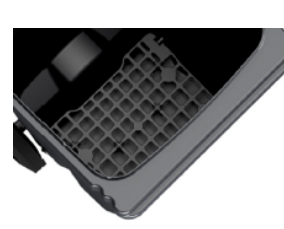
### FOURNIR LES PRODUCTEURS DE BIODÉCHETS EN CONTENEURS



#### LES +

- Couvercle ventilé avec microperforations en position protégée.
- Panier en PEHD avec filtre à charbon actif.
- Grille en PEHD moulée par injection placée au fond pour la séparation du lixiviat.
- Microperforations inférieures par convection de l'air.

120L ou 240L



## BACS PLASTIQUES 3 ROUES

### COLLECTER DES DÉCHETS LOURDS DANS DES PETITS VOLUMES

#### LES +

- Volume 240L
- Facilité de collecte
- Plus de résistance pour les déchets à haute densité (biodéchets, verre)
- Parois latérales renforcées
- Réducteur de bruit
- Design arrondi et ergonomique
- Roue avant avec frein intégré



**Stock disponible  
coloris marron**

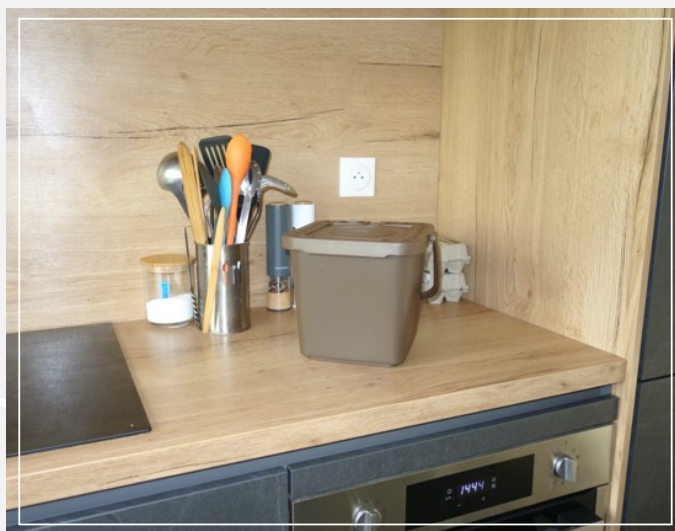


# BIOSEAUX

## ÉQUIPER LES MÉNAGES EN BIOSEAUX DOMESTIQUES

### LES +

- Usage intérieur et extérieur.
- Angles arrondis, poignée et fermeture antifuite.
- Flexible, indéformable et durable.
- Jusqu'à 90% de matière recyclée.
- 100% recyclable.



### Une gamme complète de bioseaux

7L et 10L - Plein ou ajouré



Du 20 au 50L - Plein



## BAC DE REGROUPEMENT BIODÉCHETS

### REGROUPER LA COLLECTE DES BIODÉCHETS



#### LES +

- Conteneur de regroupement associé à des bioseaux domestiques équipés d'une puce pour un couplage unique avec le conteneur.
- Déverrouillage automatique.
- Mesure volumétrique précise.
- Application Colombo avec détail des dépôts, tarification et consultation à distance de la disponibilité des bacs de regroupement.

**Couplage unique  
conteneur + bioseau + application**



# ABRI-BAC BIODÉCHETS

## GÉNÉRALISER LE TRI À LA SOURCE DES BIODÉCHETS

### LES +

- Pédale intégrée et ergonomique.
- Entièrement personnalisable (couleur, habillage, trappe, serrure...)
- Poignée PMR.
- Contrôle d'accès avec ou sans remontée d'informations.
- Bac 120L ou 240L.



## BACS PLASTIQUES

### ACCÉDER RAPIDEMENT À UNE LARGE GAMME DE BACS ROULANTS

2 roues – du 80L au 360L



Couleurs standards :



Couleurs sur demande :



4 roues – du 660L au 1000L



**Stock  
disponible**

Opercules pour le tri:

- Casquettes
- Rosettes
- Surcouvercles...



# ACCESSOIRES POUR BACS PLASTIQUES

## PERSONNALISER LES BACS ROULANTS EN FONCTION DES BESOINS

Tourillons plastiques



Serrure automatique



Barres  
ventrales



Timons d'attelage



Etriers pour passage de fourches



# COLONNES AÉRIENNES

## BÉNÉFICIER D'UN LARGE CHOIX DE PAV AÉRIENS

**Points d'apports volontaires  
Du 3 au 5m<sup>3</sup>  
couleurs et types d'opercules au choix**

### LES +

- Esthétiques et sobres
- Personnalisables et modulables
- Covering possible
- Facilité d'installation
- Collecte rapide et efficace
- Accès PMR
- Mesure de niveau
- Insonorisation



Cœur de Ville

Légone



Iris

Corolle

Tulipe



**Et autres  
modèles sur  
demande...**

## CONTENEURS ENTERRÉS

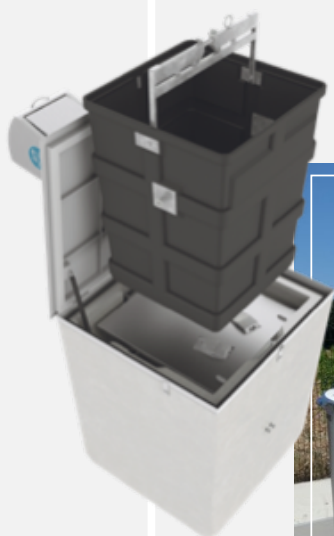
### LES +

- Une gamme complète de conteneurs enterrés fiables et répondant aux normes du marché.
- Une solution simple, esthétique, durable et bien intégrée dans le paysage urbain.
- Adaptable pour la collecte des biodéchets.
- Système de collecte rapide et pratique.

## PROPOSER DES POINTS D'APPORT VOLONTAIRES ESTHÉTIQUES



Compact



Standard

## BORNES D'INTRODUCTION



## COMPACTEUR POUR CONTENEURS ENTERRÉS

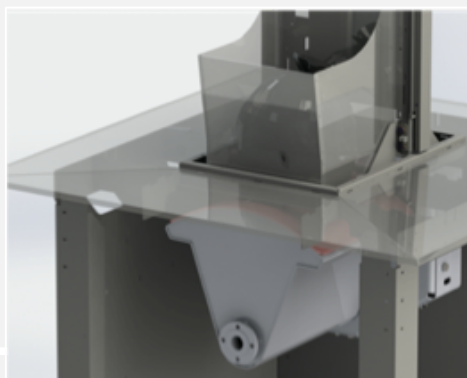
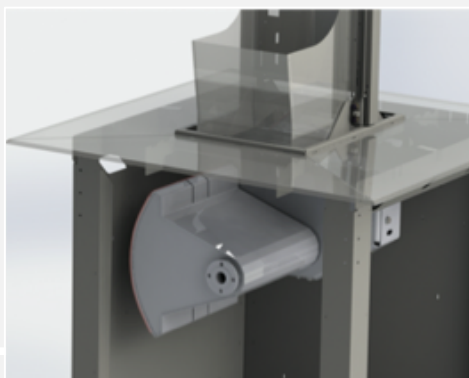
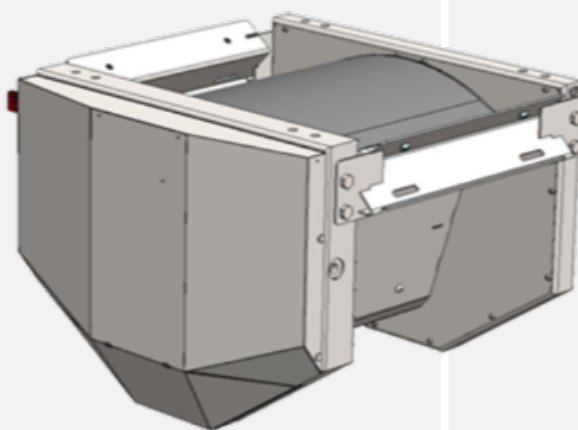
### OPTIMISER LE STOCKAGE DES CONTENEURS ENTERRÉS



**Jusqu'à 7 fois  
plus de volume**

#### LES +

- Peut être placé dans n'importe quel conteneur enterré, nouveau ou déjà existant.
- Compacte 3 à 7 fois le volume initial du conteneur, en fonction du type de déchets.
- Permet de réduire les coûts de collecte ainsi que les émissions de CO2.
- Augmente la capacité de stockage tout en gardant le même nombre de conteneurs enterrés.



## CONTENEUR STATIQUE

### OPTER POUR LE GROS VOLUME

#### LES +

- Conteneur à chargement latéral de grand volume idéal pour les zones urbaines.
- Bords arrondis.
- Couvercle de dépôt ergonomique.
- Contrôle d'accès électronique.
- Poignée latérale pour les PMR.
- Pédale d'ouverture.
- Fond renforcé.
- Encombrement visuel réduit.
- Faibles coûts de maintenance et de gestion.



# CAISSES PALETTES

## STOCKER DU MATÉRIEL OU DES DÉCHETS SPÉCIAUX



### LES +

- CaisSES palettes en PEHD très résistantes.
- Fond et parois ajourés ou pleins.
- Recyclables à 100%.
- Version 3 semelles ou 4 pieds.
- Empilables.
- En option : couvercle, roulettes, robinet de vidange, serrure.



## ROLLS ET CAISSES GRILLAGÉES

### GARDER UNE VISIBILITÉ SUR LE STOCK

#### LES +

- Acier bichromaté vernis
- Objets rangés en sécurité, sans risque de chute
- Gain de temps grâce à une visibilité directe du contenu
- Peut contenir tous types de matériels
- Différents volumes



Rolls

#### Caisses grillagées pliables



# CORBELLE COMPACTRICE

## AMÉLIORER LE CADRE DE VIE DES CITOYENS



### LES +

- Compaction des déchets pour augmenter la capacité de stockage.
- Suivi du remplissage en temps réel pour optimiser les tournées de collecte.
- Gestion des alertes à distance via PC, tablette et smartphone.
- Système entièrement autonome alimenté à l'énergie solaire.
- Réduction de l'empreinte carbone.
- Amélioration du cadre de vie.



Logiciel de gestion



Panneau solaire



120L little



120L



240L



360L

## HARMONISER LE MOBILIER URBAIN

### LES +

- Une gamme complète de corbeilles de rue avec 2 ou 4 ouvertures.
- De la même famille que les corbeilles compactrices, elles peuvent être équipées du Sensor Fill et être reliées à la plateforme Smart City Manager.
- Totalement personnalisables (version inox, trappe supplémentaires, couleur au choix...).



**EASY FILL**



**TWIN FILL**



**QUATTRO FILL**

## CAPTEURS INTELLIGENTS

### ASSOCIER LES NOUVELLES TECHNOLOGIES À LA GESTION DES DÉCHETS

#### SENSOR FILL



Capteur de remplissage avec un laser spécial pour mesurer le volume dans chaque corbeille, du bac 60 litres au conteneur enterré de gros volume.



#### OUVERTURE SANS CONTACT



#### CAPTEUR DE BRUIT ET QUALITÉ DE L'AIR



## DISPOSITIF DE RÉCOMPENSE

### RÉCOMPENSER LE CITOYEN POUR SON GESTE DE TRI

#### LES +

- Module adaptable sur tous types de conteneurs.
- Système de reconnaissance des matériaux (verre, plastique, métal, carton).
- Abordable et évolutif.
- Analyse des données.
- Gestion des récompenses sur une plateforme dédiée.



1 déchet jeté  
=  
1 point

