

Édition n° 7.2

XETALIGHT

XETA

SOMMAIRE

Gamme LED
Solaire
Page 3

Conditions de vente Page 77
Fiche SAV Page 80
Tarif public H.T 2025 Page 81

XETALIGHT

XETALIGHT

Gamme LED solaire



PRÉSENTATION GÉNÉRALE

Les luminaires solaires sont composés de panneaux photovoltaïques qui parviennent à capter l'énergie solaire pour la convertir en électricité.

Toute cette énergie capturée le jour est conservée dans les batteries du luminaire qui s'activeront dès le soir tombé pour produire de la lumière.

Aujourd'hui les luminaires solaires sont de plus en plus performants et parviennent à éclairer efficacement même lorsque les rayons du soleil sont faibles. Le temps de recharge sera toutefois allongé, surtout en période hivernale.

L'éclairage solaire séduit de plus en plus de foyers, de collectivités et de professionnels car ce système comporte de nombreux avantages.

- Il est facile à utiliser et parfaitement autonome.
- Il est facile à installer.
- Pas de panne possible. Si vous êtes un professionnel, l'absence de black-out est un bel avantage.
- L'entretien est réduit au strict minimum.
- L'éclairage solaire résiste très bien aux conditions externes.
- Il est écologique puisqu'il se sert de l'énergie naturelle du soleil pour éclairer.
- Son efficacité n'est plus à prouver. Les batteries utilisées sont de plus en plus performantes et permettent de bénéficier d'une autonomie de plusieurs heures. Enfin, l'éclairage solaire utilise la technologie LED réputée pour sa qualité et sa faible consommation.
- L'éclairage solaire est économique. En effet, même si le prix du luminaire peut sembler élevé au premier abord, il sera vite contrebalancé par les économies réalisées en énergie. De la même façon, s'il s'agit d'un éclairage solaire public pour une collectivité, le retour sur investissement sera rapidement réalisé.

Pour profiter d'un éclairage extérieur de qualité, il est primordial de choisir son emplacement.

Il va déterminer la capacité de charge de votre équipement et son rendement.

Dans l'idéal, **évitez les zones d'ombrage**. Sinon, vous pouvez aussi supprimer les éléments qui créent de l'ombre.

Contrairement aux idées reçues, la lumière du jour ne suffit pas pour recharger un appareil solaire. Il faut un ensoleillement direct pour permettre aux panneaux solaires d'emmagasiner suffisamment d'énergie.

Pour une utilisation optimale, pensez donc à installer votre éclairage solaire dans une zone exposée au soleil.

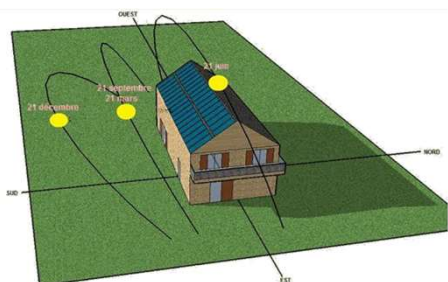
Si vous avez la possibilité de le faire pour les packs avec panneau solaire déporté, placez le panneau solaire en hauteur.

Ne le posez cependant pas à l'horizontale. Inclinez-le à 60° pour lui permettre de capter un maximum de lumière solaire.



PRÉCONISATION D'UTILISATION

INSTALLATION



- Privilégier un emplacement **plein sud**.
Le rayonnement solaire direct vous assurera les meilleures performances de recharge de la batterie et d'éclairage. (la lumière du jour n'est pas suffisante)
- Pour les packs avec panneau solaire déporté, l'inclinaison optimale de ce dernier est de 30° et orientation sud.

Dans tous les cas, il vous faudra optimiser l'installation pour éviter les cas suivants :

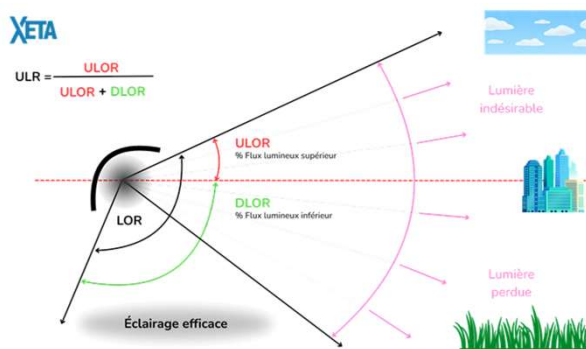
- Pose sur face exposée au Nord (pour les produits monobloc)
- Évitez les zones d'ombre (sous arbre et son feuillage, ombre de bâtiment, sous une avancée de toiture, etc...)

NOTION DE POLLUTION LUMINEUSE

LOR = flux sortant du luminaire

DLOR = rendement inférieur au plan horizontal

ULOR = rendement supérieur au plan horizontal



ULR (*Upward Light Ratio*) correspond au rapport du flux sortant émis dans l'hémisphère supérieur par rapport au flux total sortant des luminaires, lesquels étant dans leur position d'installation. Il permet de limiter le flux lumineux émis vers le ciel et donc inutile. Cette valeur doit être inférieure en nominale à 1%.

UTILISATION ET ENTRETIEN

Tout appareil solaire a besoin d'un minimum d'énergie solaire pour garantir une utilisation quotidienne sereine. Cependant, cet apport peut varier tout au long de l'année pour les raisons suivantes :

- **Été / hiver** : l'ensoleillement hivernal étant plus bas et plus court peut également générer des zones d'ombre différentes de celles en été et altérer ainsi les performances de recharges. L'autonomie s'en trouvera diminuée alors que le luminaire sera bien plus sollicité en raison de nuits plus longues. Il est possible, dans certains cas, que le luminaire ne puisse pas fonctionner pendant quelques jours tant que la batterie ne retrouve une capacité de fonctionnement minimale
- **Météo** : les jours pluvieux ou nuageux peuvent également influencer sur les performances de recharge et donc sur l'autonomie d'éclairage.
- **Propreté du panneau solaire** : un entretien régulier permet des performances optimales de recharge. Un nettoyage à l'eau claire avec une éponge non abrasive supprime les saletés et poussières accumulées.



BATTERIE

Afin d'obtenir les meilleures performances les plus longtemps possibles et préserver la batterie, nous vous conseillons de mettre sur OFF (lorsque ceci est possible) le luminaire lors de périodes sans ensoleillement ou en basses saisons. Sinon dans certaines situations, la batterie pourrait se retrouver trop déchargées et la recharge solaire serait insuffisante. Auquel cas, un remplacement de la batterie sera à faire. (ou faire une recharge complète avec un chargeur externe adapté)

Ce problème peut également se rencontrer si l'appareil est mal orienté ou resté trop longtemps stocké (dans son emballage ou autre) en position ON sans avoir été utilisé.

Ce qu'il faut retenir, si la batterie ne reçoit pas un minimum de recharge quotidienne, elle peut se décharger fortement.

Le produit peut s'allumer mais s'éteindra rapidement afin de préserver la batterie. Auquel cas, il faut mettre l'appareil sur OFF pendant 2 jours minimum pour retrouver un cycle de charge et de fonctionnement normal.

XETALIGHT





IP 44

Détecteur crépusculaire



Haut-parleur intégré



SCAN ME



401030

COMBIX – LUMINAIRE LED SUR PIED AVEC PANNEAU SOLAIRE ET H.P. BLUETOOTH

Puissance :	1,65W	Indice :	IP 44
T° de couleur :	RGBW	Flux lumineux :	45 lm
H.P Bluetooth :	5W	Poids luminaire :	5,5 kg
Dimensions :	Ø 340 x 1500mm	T° de fonctionnement :	-14°C ~ 35°C
Temps de charge moyen :	10h à la lumière du soleil 6h via USB (chargeur secteur non fourni)	Autonomie :	Jusqu'à 6h (selon usage du mode couleur et du volume sonore)
Panneau solaire :	Silicium polycristallin 6V – 1,5W	Batterie lithium :	2600mAh / 3,7V
Durée de garantie :	2 ans (batterie : 6 mois)	Durée de vie LED :	50 000h*



* : Selon données du fabricant des LED

Compatible avec la version Bluetooth 5.0.



Possibilité de diffuser la musique sur un ou plusieurs luminaires.

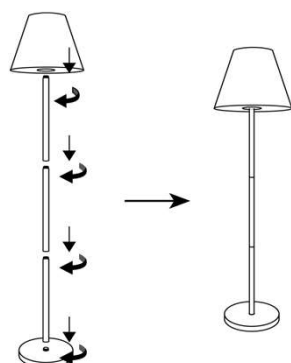
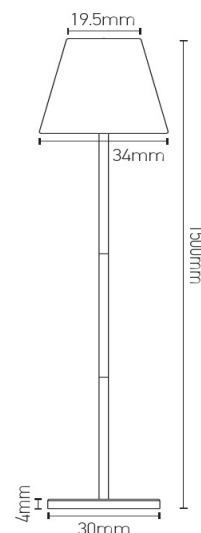
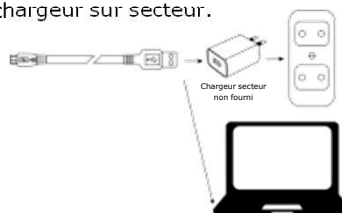
Mise en route automatique de l'éclairage LED le soir grâce au détecteur crépusculaire.

Sélection de la couleur du luminaire avec la télécommande fournie. 3 modes de changements de couleur au choix.



La recharge de la batterie peut se faire de 2 manières :

- soit via son panneau solaire (exposé au soleil)
- soit avec son câble USB branché sur un ordinateur ou avec un chargeur sur secteur. (de sortie 5V-1A max – chargeur non fourni)



Facile à assembler
Possibilité de choisir la hauteur voulue en utilisant 1, 2 ou les 3 tubes

XETALIGHT





IP 44

Détecteur crépusculaire



SCAN ME

LAMPPIX – MINI LAMPE DE BUREAU LED SOLAIRE ORIENTABLE

401042 BLANC

401042B NOIR

Puissance :	3,4 W	Indice :	IP 44
T° de couleur :	3000K	Flux lumineux :	500 lm sur 360°
Dimensions :	218 x Ø131mm	Poids :	0,320 kg
Temps de charge moyen :	20h à la lumière du soleil 4h30 sur USB-C	Autonomie :	Jusqu'à 8h (selon mode choisi)
Panneau solaire :	Monocrystalline 0,5W – 4,9V	Batterie :	Li-ion 2000mAh / 3,7V
Matières :	ABS	T° de fonctionnement :	-20°C ~ 60°C
Durée de garantie :	2 ans (batterie : 3 mois)	Durée de vie LED :	35 000h*



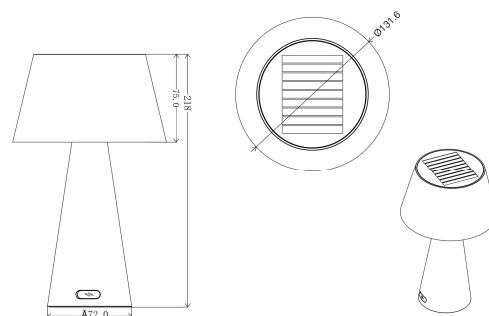
* : Selon données du fabricant des LED

Lampe de table solaire décorative et design apportant une touche lumineuse originale.

Mise en route automatique de l'éclairage LED le soir grâce au détecteur crépusculaire, s'illumine chaque nuit.

Prise USB-C pour recharge secteur, pour utilisation les jours de pluie.
(cable USB et chargeur non fourni)

Diffuseur orientable dans tous les sens



4 niveaux d'éclairage au choix :

- Éclairage à 25% en permanence
- Éclairage à 50% en permanence
- Éclairage à 75% en permanence
- Éclairage à 100% en permanence



Applications:

Maison: Bureau, maison, terrasse, cuisine, salon, etc...



REACH

XETALIGHT

XETALIGHT





Détecteur crépusculaire



SCAN ME

401046 FIESTA – GUIRLANDE 20 AMPOULES LED AVEC PANNEAU SOLAIRE DÉPORTÉ

Puissance :	20 x 0,5W	Indices :	IP 54 – IK 06
T° de couleur :	2700K	Flux lumineux :	Jusqu'à 10 lm (par ampoule)
Dimensions panneau :	195 x 130 x 60mm	Poids :	1,850 kg
Temps de charge moyen :	6h à la lumière du soleil 3h sur USB	Autonomie :	Jusqu'à 7h (selon mode choisi)
Longueur guirlande :	14,75 m	Panneau solaire :	Polycrystalline 3W – 5V
Câble de liaison du panneau solaire :	4m	Espacement ampoule :	55cm
Matières :	Plastique (ampoule)	Batterie :	Li-ion 2000mAh / 3,7V
Durée de garantie :	2 ans (batterie : 3 mois)	Durée de vie LED :	25 000h*



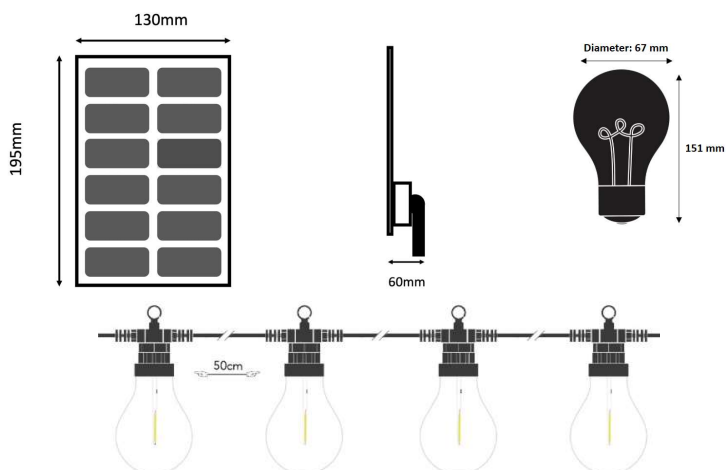
* : Selon données du fabricant des LED

Guirlande solaire décorative comprenant 20 ampoules LED (type A67) jaune pour mettre en valeur votre mur et apporter une touche lumineuse originale.

Mise en route automatique de l'éclairage LED le soir grâce au détecteur crépusculaire, s'illumine chaque nuit.

Port USB pour recharge secteur, pour utilisation les jours de pluie. (cable USB non fourni)

Panneau solaire pouvant être fixé au mur ou planté au sol.
Batterie intégrée à la base.



3 modes de fonctionnement au choix :

- Éclairage à 100% en permanence
- Éclairage à 50% en permanence
- Éclairage à 25% en permanence

Applications:

Maison: Porte, jardin, balcon, mur, toit, clôture, terrasse, cour, etc...



REACH

XETALIGHT

XETALIGHT





401062 RUBIX – RUBAN LED SOLAIRE 20M

Puissance :	200W	Indice IP :	I.P 65
T° de couleur :	3000 K	Flux lumineux :	1440 lm sur 180°
Dimensions :	20m de ruban (section: 10mm) 409 x 329mm (panneau solaire)	Poids:	3,200 kg
Temps de charge moyen :	6 h à la lumière du soleil	Autonomie :	Jusqu'à 10h (selon charge de la batterie)
Panneau solaire :	silicone Mono-cristalline 4V – 25W	T° de fonctionnement :	-20°C ~ 60°C
Longueur câble :	1,65m	Matière :	ABS + silicone
Superficie couverte :	40m ² environ	Batterie remplaçable :	LiFePo4 3000mAh / 3,2V
Durée de garantie :	2 ans (batterie : 6 mois)	Durée de vie LED :	50 000h* <small>* : Selon données du fabricant des LED</small>



2 modes de poses pour le panneau solaire, pour une installation esthétique et sécurisée:
 - mural
 - en piquet de jardin

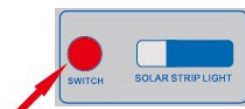
Solution de charge rapide à haut rendement avec une efficacité de charge améliorée de 50 %

Système de gestion de l'alimentation intelligent pour un temps de décharge optimisé

Mise en route automatique le soir grâce au capteur crépusculaire

3 modes d'éclairage différents:

- 1^{er} appui : lumière fixe
- 2nd appui : lumière en mode Flash
- 3^{ème} appui : lumière en variation lente



Touche pour sélection des modes

Applications:

Maison: Porte, jardin, balcon, mur, toit, clôture, etc...

Lieu public: Résidence, lodge, cottage, villa, parc, camping, hôtel

XETALIGHT





IP65
IK
09

WOLIX – PROJECTEUR DE JARDIN LED SOLAIRE

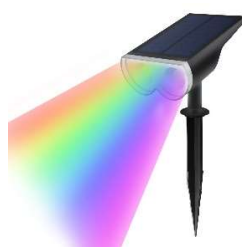
Détecteur crépusculaire



SCAN ME



401047



401048



401049



401050

Nom :	WOLIX	WOLIX RGB	WOLIX MINI	WOLIX MINI RGB
Puissance :	3W		1W	
T° de couleur :	3000 K	6500 K + RGB	3000 K	RGB
Indices :	IP 65 – IK 09			
Flux lumineux :	Jusqu'à 300 lm sur 90°	Jusqu'à 300 lm + RGB sur 90°	Jusqu'à 150 lm sur 90°	RGB sur 90°
Panneau solaire :	Polycrystalline 1,5W – 5V			
Dimensions et poids :	100 x 150 x 289mm – 0,240 kg		82 x 118 x 255mm – 0,170 kg	
Hauteur de pose :	Entre 2,5 et 3m (en mode mural)			
Superficie couverte :	Environ 15m ²		Environ 10m ²	
Temps de charge moyen :	6 h à la lumière du soleil			
Autonomie :	Jusqu'à 12h (selon mode choisi)			
T° de fonctionnement :	-10°C ~ 40°C			
Batterie :	Li-ion 1800mAh / 3,7V		Li-ion 1200mAh / 3,7V	
Durée de garantie :	2 ans (batterie : 6 mois)			
Durée de vie LED :	35 000h*			

* : Selon données du fabricant des LED

Chaque modèle dispose de plusieurs modes de fonctionnement avec le bouton ON/OFF sur l'appareil.

- Plusieurs niveaux d'éclairage en permanence (WOLIX / WOLIX MINI)
- Différents scénarios d'éclairage en couleur (WOLIX RGB / WOLIX MINI RGB)

2 possibilités de d'installation :

En piquet de jardin, planté dans le sol



ou fixé au mur



ajustable verticalement
(sur 90°)
et horizontalement
(sur 180°)

Applications:

Maison: Portail, jardin, balcon, mur, toit, clôture, cour, etc...



REACH

XETALIGHT

13

XETALIGHT





Détecteur crépusculaire

Détecteur de mouvement



SCAN ME

401038

ALCOR – MINI APPLIQUE MURALE LED SOLAIRE NOIRE INCLINABLE

Puissance :	6,8 W	Indice :	IP 54
T° de couleur :	3000K	Flux lumineux :	1000 lm (en mode détection) 20 lm (en mode constant)
Dimensions :	55 x 90 x 79mm	Poids :	0,190 kg
Temps de charge moyen :	8h à la lumière du soleil	Autonomie :	Jusqu'à 8h (selon mode choisi)
Hauteur de pose :	Entre 2 et 3m	Zone de détection IR :	Détection : 5m Angle : 120°
Panneau solaire :	Polycrystalline 0,5W – 5V	Batterie :	Li-ion 2000mAh / 3,7V
Superficie couverte :	60m ² environ	Matières :	Thermoplastique
Durée de garantie :	2 ans (batterie : 3 mois)	Durée de vie LED :	30 000h*



* : Selon données du fabricant des LED

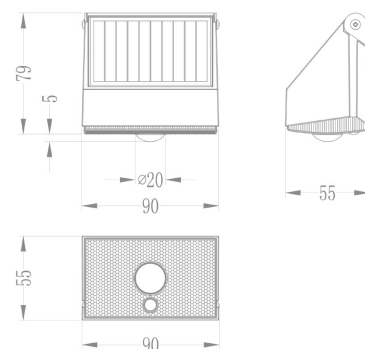
Applique solaire décorative design pour mettre en valeur votre mur et apporter une touche lumineuse originale.

Orientable sur son support pour s'adapter à la zone à éclairer.



Plusieurs possibilités de fixation : murale (avec vis ou scotch double face) ou sur barrière (avec collier de serrage)

Mise en route automatique de l'éclairage LED le soir grâce au détecteur crépusculaire, s'illumine chaque nuit.



3 modes de fonctionnement au choix :

- Mode détection : éclairage à 1000 lumens quand un mouvement est détecté.
- Éclairage constant à 20 lumens ou 1000 lumens quand un mouvement est détecté.
- Éclairage constant à 20 lumens



Applications:

Maison: Porte, jardin, balcon, mur, toit, clôture, terrasse, etc...



REACH

XETALIGHT

XETALIGHT





Détecteur crépusculaire

Détecteur de mouvement



SCAN ME

ATIX – APPLIQUE MURALE LED SOLAIRE BLANCHE ORIENTABLE AVEC DÉTECTION

401039

BLANC

401039B

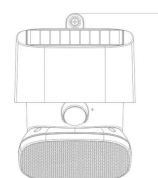
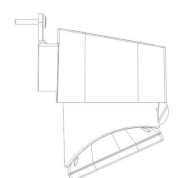
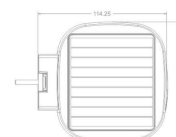
NOIR

Puissance :	13,7 W	Indice :	IP 54
T° de couleur :	3000K	Flux lumineux :	2000 lm (en mode détection) 50 lm (en mode constant) Sur 120°
Dimensions :	107 x 114 x 149mm	Poids :	0,500 kg
Temps de charge moyen :	10h à la lumière du soleil	Autonomie :	Jusqu'à 12h (selon mode choisi)
Hauteur de pose :	3m	Zone de détection IR :	Détection : 5 m Angle : 120°
Panneau solaire :	Epoxy Mono-Crystalline 1W – 4,86V	T° de fonctionnement :	-20°C ~ 60°C
Matières :	ABS + Panlite PC	Batterie remplaçable :	Li-ion 2000mAh / 3,7V
Durée de garantie :	2 ans (batterie : 3 mois)	Durée de vie LED :	30 000h*



Applique solaire design pour mettre en valeur votre mur et apporter une touche lumineuse originale.

Tête de luminaire réglable dans 4 directions (haut/bas/droite/gauche) pour une plus grande zone d'éclairage



Mise en route automatique de l'éclairage LED le soir grâce au détecteur crépusculaire, s'illumine chaque nuit.

3 modes de fonctionnement au choix :

- Éclairage constant à 50 lumens et 2000 lumens quand un mouvement est détecté
- Mode détection avec éclairage à 2000 lumens quand un mouvement est détecté. (pas de lumière en veille)
- Éclairage constant à 50 lumens



Applications:

Maison: Porte, jardin, balcon, mur, toit, clôture, terrasse, cour, etc...

Lieu public: Parc, place, chemin, école, pavillons, clôture, escaliers, bloc, entrée, bâtiments, etc...



REACH

XETALIGHT

21

XETALIGHT





Détecteur crépusculaire

Détecteur de mouvement



SCAN ME

401040 RETRO – APPLIQUE MURALE LED SOLAIRE NOIRE DESIGN

Puissance :	6,8W	Indice :	IP 54
T° de couleur :	3000K	Flux lumineux :	Jusqu'à 1000 lm sur 120° (en mode détection)
Dimensions :	162 x 209 x 100mm	Poids :	0,420 kg
Temps de charge moyen :	10h à la lumière du soleil	Autonomie :	Jusqu'à 12h (selon mode choisi)
Hauteur de pose :	Entre 2,5 et 3m	Zone de détection IR :	Détection : 6 m Angle : 120°
Panneau solaire :	Silicone Mono-Crystalline 1W – 4,86V	T° de fonctionnement :	-20°C ~ 60°C
Matières :	ABS	Batterie remplaçable :	Li-ion 2000mAh / 3,7V
Durée de garantie :	2 ans (batterie : 3 mois)	Durée de vie LED :	30 000h*



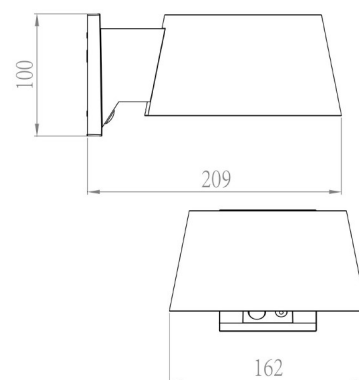
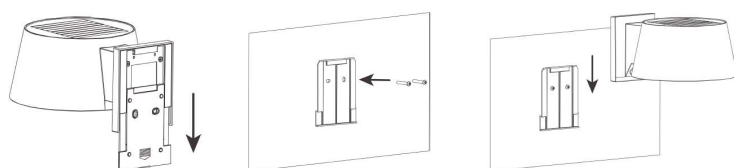
* - Selon données du fabricant des LED

Applique solaire au design rétro mais de conception moderne pour mettre en valeur votre mur et apporter une touche lumineuse originale.

Conception lumineuse à lentille ultra-large de dernière technologie

Mise en route automatique de l'éclairage LED le soir grâce au détecteur crépusculaire, s'illumine chaque nuit.

Simple à installer et à utiliser



4 modes de fonctionnement au choix :

- Éclairage à 25% en permanence jusqu'à l'aube
- Éclairage à 10% en permanence jusqu'à l'aube et 100% quand un mouvement est détecté
- Éteint et 100% quand un mouvement est détecté
- Éclairage à 100% en permanence (durée selon charge de la batterie)

Applications:

Maison: Porte, jardin, balcon, mur, toit, clôture, terrasse, cour, etc...

Lieu public: Parc, place, chemin, école, pavillons, clôture, escaliers, bloc, entrée, bâtiments, etc...

XETALIGHT





Détecteur crépusculaire

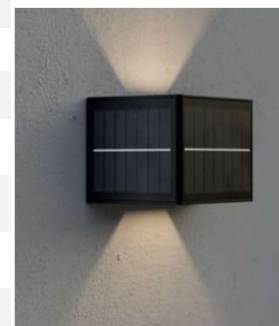


SCAN ME

401043

PRISMA1 – APPLIQUE MURALE LED SOLAIRE NOIRE AVEC VOILETS ORIENTABLES

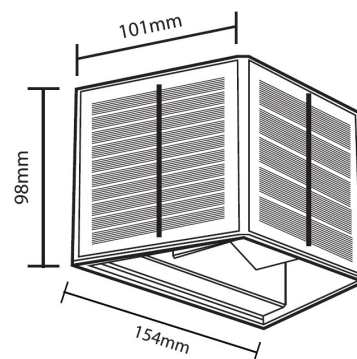
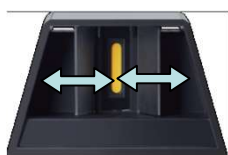
Puissance :	2W	Indices :	IP 54 – IK 06
T° de couleur :	3000K	Flux lumineux :	70 lm sur 30-120°
Dimensions :	154 x 98 x 101mm	Poids :	0,500kg
Temps de charge moyen :	6h à la lumière du soleil	Autonomie :	Jusqu'à 8h
Hauteur de pose :	Entre 2,5 et 3m	Panneau solaire :	Monocrystalline 3 x 1W – 6V
Matières :	Thermoplastique & ABS	T° de fonctionnement :	-25°C ~ 40°C
Batterie :	Li-ion 1800mAh / 3,7V	Durée de vie LED :	25 000h*
Durée de garantie :	2 ans (batterie : 3 mois)		<small>* : Selon données du fabricant des LED</small>



Applique solaire décorative design pour mettre en valeur votre mur et apporter une touche lumineuse originale.

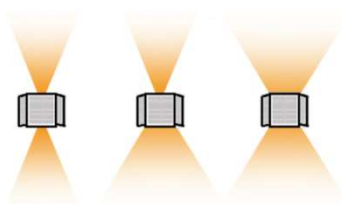
Mise en route automatique de l'éclairage LED le soir grâce au détecteur crépusculaire, s'illumine chaque nuit.

Voilets orientables des 2 côtés



1 mode de fonctionnement :

Eclairage constant à 70 lumens (angle de lumière réglable de 30 à 120° en haut et en bas)



Applications:

Maison: Porte, jardin, balcon, mur, toit, clôture, terrasse, etc...



REACH

XETALIGHT

25

XETALIGHT





Détecteur crépusculaire

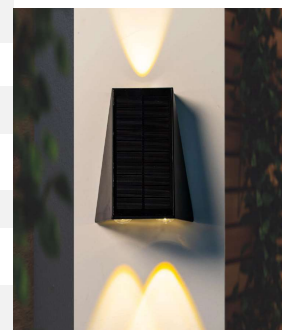


SCAN ME

401044 PRISMA2 – APPLIQUE MURALE LED SOLAIRE NOIRE TRIANGULAIRE

Puissance :	3 x 0,5W	Indices :	IP 54 – IK 06
T° de couleur :	3000K	Flux lumineux :	75 lm sur 30°
Dimensions :	70 x 85 x 155mm	Poids :	0,330 Kg
Temps de charge moyen :	10h à la lumière du soleil	Autonomie :	Jusqu'à 10h
Hauteur de pose :	Entre 2,5 et 3m	Panneau solaire :	Monocrystalline 1,5W – 6V
Matières :	Thermoplastique & ABS	Batterie :	Li-ion 2200mAh / 3,7V
Durée de garantie :	2 ans (batterie : 3 mois)	Durée de vie LED :	25 000h*

* : Selon données du fabricant des LED

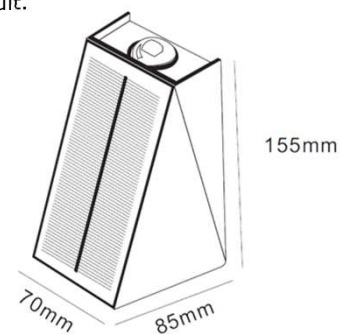


Applique solaire décorative design pour mettre en valeur votre mur et apporter une touche lumineuse originale.

Mise en route automatique de l'éclairage LED le soir grâce au détecteur crépusculaire, s'illumine chaque nuit.

1 mode de fonctionnement :

Eclairage constant à 75 lumens



Applications:

Maison: Porte, jardin, balcon, mur, toit, clôture, terrasse, etc...

XETALIGHT





Détecteur crépusculaire



SCAN ME

401045 COSMIX – APPLIQUE MURALE LED SOLAIRE ANTHRACITE RONDE

Puissance :	1W	Indices :	IP 54 – IK 06
T° de couleur :	3000K	Flux lumineux :	100 lm sur 80°
Dimensions :	89 x 135 x 126mm	Poids :	0,370 Kg
Temps de charge moyen :	10h à la lumière du soleil	Autonomie :	Jusqu'à 7h (selon mode choisi)
Hauteur de pose :	Entre 2,5 et 3m	Panneau solaire :	Polycrystalline 0,75W – 5V
Matières :	Corps en acier inoxydable, diffuseur en plastique	Batterie remplaçable :	Li-ion 1200mAh / 3,7V
Durée de garantie :	2 ans (batterie : 3 mois)	Durée de vie LED :	25 000h*

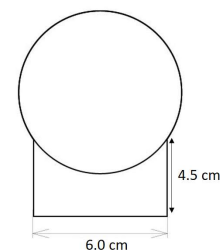
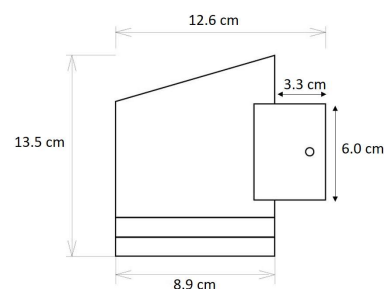
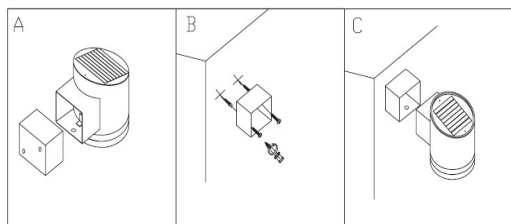


* : Selon données du fabricant des LED

Applique solaire décorative design pour mettre en valeur votre mur et apporter une touche lumineuse originale.

Mise en route automatique de l'éclairage LED le soir grâce au détecteur crépusculaire, s'illumine chaque nuit.

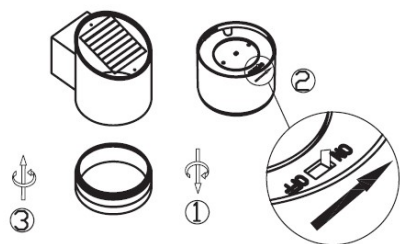
Installation murale facile grâce au support détachable faisant office de gabarit.



Mode de fonctionnement en éclairage constant :

Position S : la lumière fonctionnera à 100 lumens.

Position P : système de gestion intelligent qui ajustera la luminosité en fonction de la capacité dynamique de la batterie.



Pour accéder cette fonction, dévissez le capuchon sous l'applique et ensuite basculer le commutateur en position P ou S.

Applications:

Maison: Porte, jardin, balcon, mur, toit, clôture, piscine, cour, etc...



REACH

XETALIGHT

29

BUTTERFLY CLASSICS – PROJECTEUR



Diffusion de la lumière sur les faces avant et arrières

Projecteur sans fil au design unique comme un "papillon"

Simplicité de pose (gabarit fourni)

Applications:

Maison: Porte, jardin, balcon, mur, toit, clôture, piscine, cour, etc...

Lieu public: Parc, place, chemin, école, pavillons, clôture, escaliers, bloc, entrée, bâtiments, etc...

Détecteur crépusculaire

Détecteur de mouvement

MURAL LED SOLAIRE COMPACT



SCAN ME



40067



40067B



40068



40068B

Puissance :	3,2W	6,8W
T° de couleur :	3000 K	
Indice IP :	IP 65	
Flux lumineux :	400 lm sur 120°	800 lm sur 120°
Panneau solaire :	silicone mono-cristalline	
Dimensions et poids :	210 x 140 x 110mm – 0,500 kg	270 x 280 x 110mm – 0,900 kg
Hauteur de pose :	Entre 2 et 4m	
Zone de détection IR :	Détection : 6 m Angle : 120°	
Temps de charge moyen :	6 h à la lumière du soleil	
Autonomie :	un jour de charge suffit pour 2 nuits d'éclairage (en mode détection seul)	
T° de fonctionnement :	-20°C ~ 55°C	
Batterie remplaçable :	Li-ion 2000mAh / 3,7V	Li-ion 2000mAh / 3,7V (x 2)
Durée de garantie :	2 ans (batterie : 6 mois)	
Durée de vie LED :	35 000h*	

* : Selon données du fabricant des LED

3 scénarios de fonctionnement :

Appuyez sur le bouton pour régler le mode souhaité

Appuyez 1 fois pour le mode A Appuyez 2 fois pour le mode B

Appuyez 3 fois pour le mode C Appuyez 4 fois pour l'éteindre



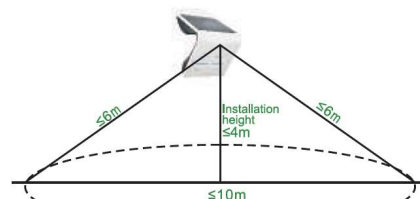
S'allume automatiquement au crépuscule (<30lux) et reste lumineux à 20%, pendant 5 heures puis extinction.



S'allume automatiquement en pleine lumière (800lm) lorsqu'un mouvement est détecté dans un rayon $\leq 6m$ et reste ensuite allumé à 3% de luminosité pendant 20 secondes si aucun mouvement n'est à nouveau détecté



S'allume automatiquement en pleine lumière (800lm) lorsqu'un mouvement est détecté dans un rayon $\leq 6m$ et s'éteindra après 30 secondes si aucun mouvement n'est à nouveau détecté.



Zone de détection pour une pose à 4m

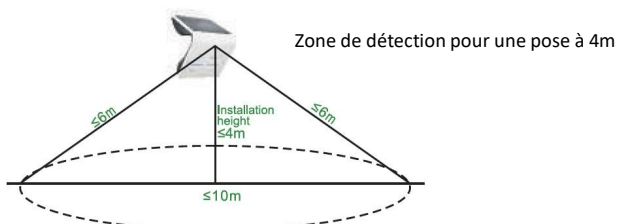
BUTTERFLY – PROJECTEUR MURAL



Diffusion de la lumière sur les faces avant et arrières

Projecteur sans fil au design unique comme un "papillon"

Simplicité de pose (gabarit fourni)



Applications:

Maison: Porte, jardin, balcon, mur, toit, clôture, piscine, cour, etc...

Lieu public: Parc, place, chemin, école, pavillons, clôture, escaliers, bloc, entrée, bâtiments, etc...

LED SOLAIRE COMPACT



SCAN ME



Nom :	BUTTERFLY1	BUTTERFLY4	BUTTERFLY8
Puissance :	1,5W	4W	8W
T° de couleur :	3000 K		
Indice IP :	IP 65		
Flux lumineux :	220 lm sur 90°	500 lm sur 90°	850 lm sur 90°
Panneau solaire :	silicone mono-cristalline		
Dimensions et poids :	155 x 95 x 80mm 0,300 kg	210 x 140 x 110mm 0,500 kg	270 x 280 x 110mm 0,900 kg
Hauteur de pose :	Entre 2 et 4m		
Zone de détection IR :	Détection : 6 m Angle : 120°		
Temps de charge moyen :	6 h à la lumière du soleil	15 h à la lumière du soleil	
Autonomie :	un jour de charge suffit pour 2 nuits d'éclairage (en mode détection seul)		
T° de fonctionnement :	-20°C ~ 55°C		
Batterie remplaçable :	Li-ion 1200mAh / 3,7V (sauf ancienne génération)	Li-ion 2000mAh / 3,7V	Li-ion 2000mAh / 3,7V (x 2)
Durée de garantie :	2 ans (batterie : 6 mois)		
Durée de vie LED :	35 000h*		

* : Selon données du fabricant des LED

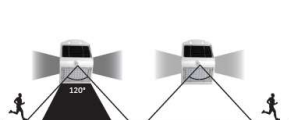
2 modes de fonctionnement au choix : (pour 401067 / 401067B / 401068 / 401068B)

Mode A: Mode Détection

Appuyez une 1ère fois sur le bouton, le retro-éclairage clignote une fois, c'est le mode Détection:



Lorsque la puissance de la batterie est supérieure à 30%:
S'allume automatiquement la nuit et atteint sa pleine luminosité lorsqu'un mouvement est détecté dans un rayon ≤ 6m, puis diminue pour réduire la luminosité (éclairage avant et éclairage arrière allumés) après 20 secondes sans détection de mouvement.



Lorsque la puissance de la batterie est inférieure à 30%:
S'allume automatiquement la nuit et atteint sa pleine luminosité lorsqu'un mouvement est détecté dans un rayon ≤ 6m, puis diminue pour réduire la luminosité (éclairage avant éteint, seul éclairage arrière allumé) après 20 secondes sans détection de mouvement.

Mode B: Mode Éclairage Constant

Appuyez une 2nde fois sur le bouton, le retro-éclairage clignote 2 fois, c'est le Mode Éclairage Constant:



S'allume automatiquement au crépuscule et reste à 50 % de luminosité. Après 5 heures (ou lorsque la puissance de la batterie est inférieure à 30 %), il passe en mode d'économie d'énergie. Le projecteur passe automatiquement à 50 % de luminosité lorsqu'un mouvement est détecté dans un rayon ≤ 6m, puis diminue pour réduire la luminosité (lumière avant éteinte). Seul le retro-éclairage est allumé après 20 secondes d'inactivité.

2 modes de fonctionnement au choix : (pour 40069)

Appuyez sur le bouton pour régler le mode souhaité

Appuyez 1 fois pour le mode A

Appuyez 2 fois pour le mode B

Appuyez 3 fois pour l'éteindre



Mode A : S'allume automatiquement en pleine lumière (220lm) lorsqu'un mouvement est détecté dans un rayon ≤ 6m et reste ensuite allumé à faible luminosité après 10 secondes (lumière frontale et arrière) si aucun mouvement n'est à nouveau détecté.



Mode B : S'allume automatiquement en pleine lumière (220lm) lorsqu'un mouvement est détecté dans un rayon ≤ 6m et s'éteindra après 10 secondes si aucun mouvement n'est à nouveau détecté.

XETALIGHT



Détecteur crépusculaire
Détecteur de mouvement



401082 STEFIX - APPLIQUE MURALE LED SOLAIRE NOIRE

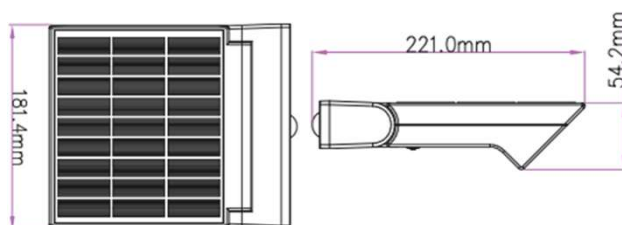
Puissance :	8W	Indices :	IP 65 – IK 06
T° de couleur :	3000 K	Flux lumineux :	1200 lm sur 60x120°
Dimensions :	221 x 181,4 x 54,2mm	Poids:	0,750 kg
Temps de charge moyen :	6 h à la lumière du soleil	Autonomie :	Jusqu'à 3 nuits d'éclairage. (en mode B)
Hauteur de pose :	Entre 2 et 2,5m.	Zone de détection IR :	Détection : 8 m Angle : 120°
Panneau solaire :	silicone Mono-cristalline 5V – 4,5W	T° de fonctionnement :	-10°C ~ 40°C
Superficie couverte :	140m ² environ	Matière :	ABS + polycarbonate
Espacement :	Entre 6 et 8m	Batterie remplaçable :	Li-ion 4000mAh / 3,7V
Durée de garantie :	2 ans (batterie : 6 mois)	Durée de vie LED :	50 000h*



Une solution d'éclairage élégante et tout-en-un conçue pour une utilisation extérieure résidentielle et commerciale.

Avec son design moderne et compact, cette applique murale solaire est facile à installer et convient au montage mural.

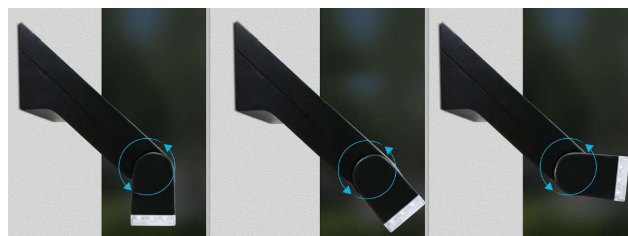
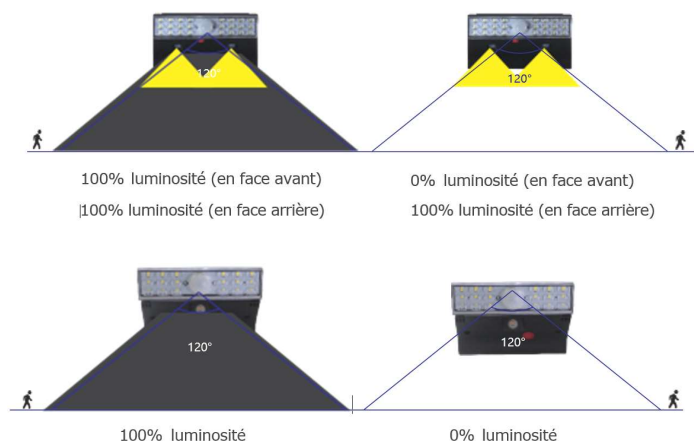
Une douce lumière de courtoisie reste allumée toute la nuit, améliorant la sécurité et l'ambiance



* : Selon données du fabricant des LED

Conçue pour résister à diverses conditions météorologiques, offrant un éclairage extérieur fiable toute l'année.

2 modes de fonctionnement :



Diffuseur orientable sur 90°

Applications:

Maison: Porte, jardin, balcon, mur, toit, clôture, etc...

Lieu public: Pavillons, escaliers, bloc, entrée, etc...

XETALIGHT





IP 44

Détecteur crépusculaire
Détecteur de mouvement



SCAN ME

M-LINE - BORNE & APPLIQUE EXTÉRIEURE LED SOLAIRE AVEC DÉTECTION

HY17PSR

BORNE

HY17WSR

APPLIQUE

Puissance :	6W	Indice :	IP 44
T° de couleur :	3000 K	Flux lumineux :	entre 100 et 1000 lm (PSR) entre 75 et 600 lm (WSR) (selon mode choisi)
Dimensions :	165 x 95 x 800mm (borne) 165 x 95 x 125mm (applique)	Zone de détection IR :	Jusqu'à 8m (borne) De 2 à 6 m (applique) Angle : 90°
Temps de charge moyen :	8 h à la lumière du soleil	Autonomie :	Jusqu'à 12h, (selon mode sélectionné)
Panneau solaire :	silicone Mono-cristalline	T° de fonctionnement :	-10°C ~ 50°C
Durée de garantie :	2 ans (batterie : 6 mois)	Batterie remplaçable : (avec connecteur)	Li-Ion 2200mAh / 3,7V
Poids :	0,600 kg (applique) 2,200 kg (borne)	Durée de vie LED :	35 000h*

* : Selon données du fabricant des LED



Hauteur d'installation pour l'applique : 2 - 2,5m

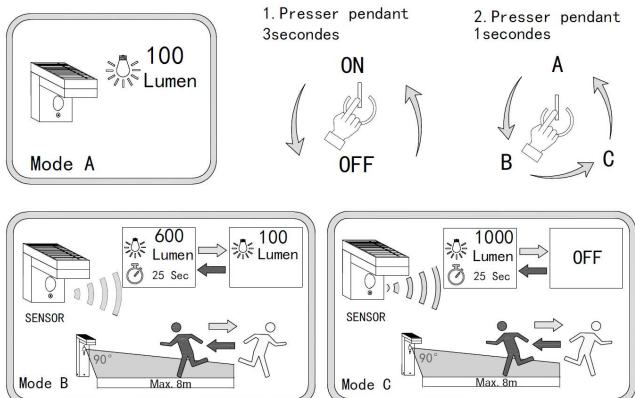
Simplicité d'utilisation et de pose.

Couleur gris foncé

Corps en aluminium

Mise en route automatique le soir grâce au détecteur crépusculaire, s'illumine chaque nuit.

3 modes de fonctionnement au choix : (ex. pour le HY17PSR)



Applications:

Maison: Porte, jardin, balcon, mur, toit, clôture, piscine, cour, etc...

Lieu public: Parc, place, chemin, école, pavillons, clôture, escaliers, bloc, entrée, bâtiments, etc...



REACH

XETALIGHT

XETALIGHT





Détecteur crépusculaire

Détecteur de mouvement



SCAN ME



401026

MUZE - BORNE LUMINAIRE LED SOLAIRE NOIRE 90CM

Puissance :	1,2W	Indices :	IP 65 – IK 10
T° de couleur :	3000K	Flux lumineux :	280 lm
Dimensions :	ø275 x 900mm	Zone de détection :	Détection : jusqu'à 8 m Angle : 120°
Temps de charge moyen :	8h à la lumière du soleil	Autonomie :	Jusqu'à 12h
Panneau solaire :	Silicium monocristallin 5V 6,2W	T° de fonctionnement :	-15°C ~ 70°C
Durée de garantie :	5 ans (batterie : 6 mois)	Batterie :	LiFePo4 12000mAh / 3,2V
Poids luminaire :	5,700 kg	Durée de vie LED :	50 000h*

* : Selon données du fabricant des LED



Cette borne solaire offre un design futuriste pour les applications d'éclairage extérieur des espaces publics où les avantages d'une résistance au vandalisme IK10 sont requis.

La batterie LifePO4 combinée à un programme d'éclairage intelligent fournit 100% de puissance jusqu'à 280lm.

L'objectif de cette borne solaire est de se conformer à l'exigence de la Dark Sky Association en limitant le taux de perte de lumière vers le haut (ULR) à <1%.

Limiter la lumière vers le haut réduit la pollution lumineuse de l'environnement et protège la vue de notre ciel nocturne pour tous.

Coloris noir – RAL9011

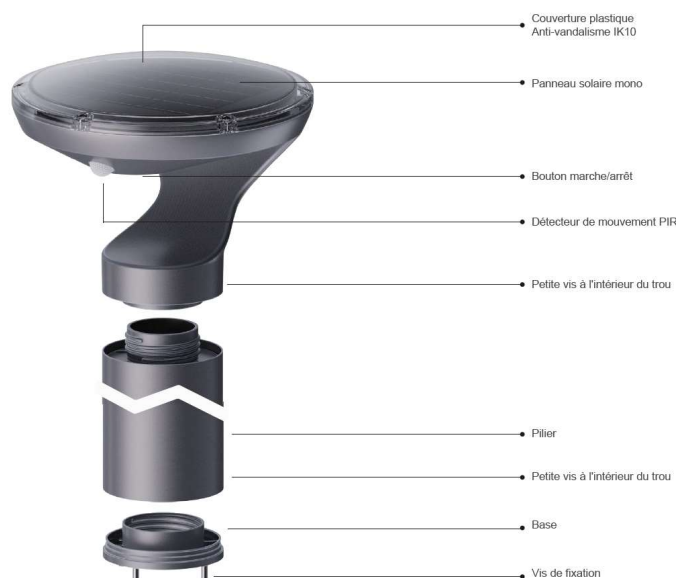
1 mode de fonctionnement évoluant selon la durée d'éclairage:

4h à 100% puis à 25% jusqu'à l'aube

(luminosité à 100% si détection mouvement)

Applications:

Terrasse, camping, verger, terrain de golf, jardin à l'arrière de la maison, vignoble, etc...



REACH

XETALIGHT

71

XETALIGHT





Détecteur crépusculaire
Détecteur de mouvement



SCAN ME

401027 MUZE - APPLIQUE LED SOLAIRE NOIRE

Puissance :	1,5W	Indices :	IP 65 – IK 10
T° de couleur :	3000K	Flux lumineux :	280 lm
Hauteur de pose :	2m	Zone de détection :	Détection : jusqu'à 8 m Angle : 120°
Dimensions :	335 x 285 x 205mm	Poids luminaire :	3,600 kg
Temps de charge moyen :	8h à la lumière du soleil	Autonomie :	Jusqu'à 12h
Panneau solaire :	Silicium monocristallin 5V 6,2W	T° de fonctionnement :	-15°C ~ 70°C
Durée de garantie :	5 ans (batterie : 6 mois)	Batterie :	LiFePo4 12000mAh / 3,2V
Coloris :	Noir (RAL9011)	Durée de vie LED :	50 000h*



* : Selon données du fabricant des LED

Cette applique solaire offre un design futuriste pour les applications d'éclairage extérieur des espaces publics où les avantages d'une résistance au vandalisme IK10 sont requis.

La batterie LifePO4 combinée à un programme d'éclairage intelligent fournit 100% de puissance jusqu'à 280lm.

L'objectif de cette borne solaire est de se conformer à l'exigence de la Dark Sky Association en limitant le taux de perte de lumière vers le haut (ULR) à <1%.

Limiter la lumière vers le haut réduit la pollution lumineuse de l'environnement et protège la vue de notre ciel nocturne pour tous.

1 mode de fonctionnement évoluant selon la durée d'éclairage :

4h à 100% puis à 25% jusqu'à l'aube (luminosité à 100% si détection mouvement)



Applications:

Terrasse, camping, verger, terrain de golf, jardin à l'arrière de la maison, vignoble, etc...

XETALIGHT



Réalisé avec appliques 40090



BORNE EXTÉRIEURE LED DIMMABLE & RGBCW

Détecteur crépusculaire



SCAN ME

40087

ARKO

Puissance :	2,5W	Indices :	IP 65 – IK 10
T° de couleur :	3000 à 6000K	Flux lumineux :	>260lm (6000K) sur 360°
Dimensions :	ø260mm x 600mm	Installation :	Au sol
Temps de charge moyen :	5 h à la lumière du soleil	Autonomie :	Jusqu'à 24h.
Panneau solaire :	silicone Mono-cristalline 6,2W - 5V	T° de fonctionnement :	-15°C ~ 70°C
Durée de garantie :	2 ans (batterie : 6 mois)	Batterie remplaçable :	LiFePO4 12000mAh / 3,2V
Poids :	3,500 kg	Durée de vie LED :	35 000h*

* : Selon données du fabricant des LED

Déclenchement automatique de nuit.



Couleurs d'éclairage : RGBCW - 5 couleurs modifiables avec la télécommande optionnelle (40097)



Il est possible de piloter jusqu'à 30 bornes simultanément avec la télécommande dans un rayon de 20m, de régler la durée de luminosité et la température de couleur (lumière blanche uniquement)



Borne anti-vandalisme IK10 avec son dôme en polycarbonate protégeant le panneau solaire contre les chocs.

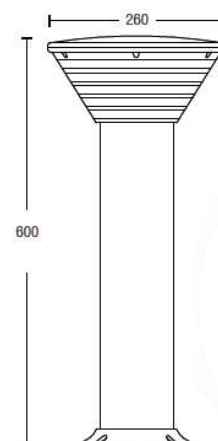
Avec le dôme incurvé, la poussière ne s'accumule pas, elle est facilement évacuée lorsqu'il pleut.

Fonctions de la télécommande :

- Allume la lumière . Ou appuyez dessus pendant 4 secondes pour réinitialiser
- Éteindre la lumière
- Blanc chaud 3000K et ajustez la couleur
- Cool White 6500K et ajustez la couleur
- Augmente la luminosité
- Diminue la luminosité
- 4H** Réglez la lumière pour qu'elle fonctionne 4 heures
- 8H** Réglez la lumière pour qu'elle fonctionne 8 heures



40097



Applications:

jardins, parkings, allées, etc...



REACH

XETALIGHT

75

ARES

GAMME SOLAIRE



40088



40088XS



40089



40089XS



40090



40091

Puissance :	1,5W	Indices :	IP 65 – IK 08
T° de couleur :	3000 à 6000 K	Flux lumineux :	Borne : >280lm (6000K) Applique : >260lm (6000K)
Dimensions :	ø255mm x 600mm (borne) / ø255mm x 380mm (borne XS) ø255mm x 360mm (applique)		
Temps de charge moyen :	5 h à la lumière du soleil	Autonomie :	Jusqu'à 24h
Panneau solaire :	silicone Mono-cristalline 6,2W - 5V	T° de fonctionnement :	-15°C ~ 70°C
Durée de garantie :	2 ans (batterie : 6 mois)	Batterie remplaçable :	LiFePO4 12000mAh / 3,2V
Poids :	3,000 kg (borne) 2,300 kg (borne XS) 2,300 kg (applique)	Durée de vie LED :	35 000h*

* : Selon données du fabricant des LED



SCAN ME

Déclenchement automatique de nuit.



Couleurs d'éclairage : RGBCW - 5 couleurs modifiables avec la télécommande optionnelle (40097)



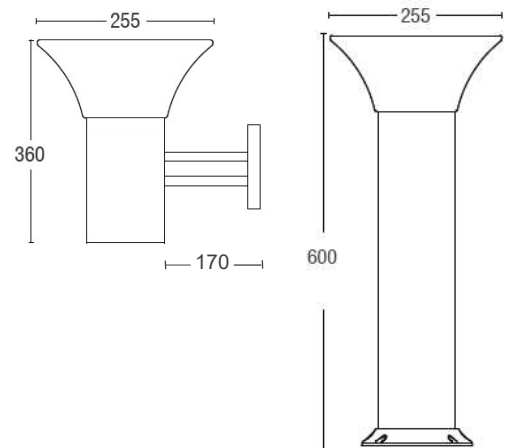
Il est possible de piloter jusqu'à 30 bornes simultanément avec la télécommande dans un rayon de 20m, de régler la durée de luminosité et la température de couleur (lumière blanche uniquement)

Fonctions de la télécommande :

- Allume la lumière . Ou appuyez dessus pendant 4 secondes pour réinitialiser
- Éteindre la lumière
- Blanc chaud 3000K et ajustez la couleur
- Cool White 6500K et ajustez la couleur
- Augmente la luminosité
- Diminue la luminosité
- 4H** Réglez la lumière pour qu'elle fonctionne 4 heures
- 8H** Réglez la lumière pour qu'elle fonctionne 8 heures



40097





IP65



LED DIMMABLE & RGBCW

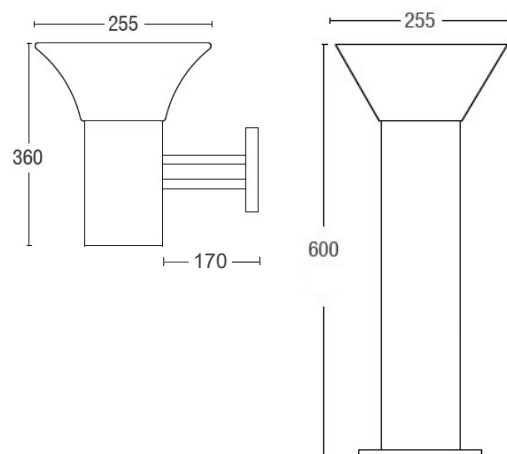
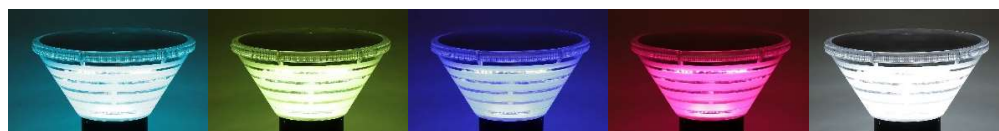
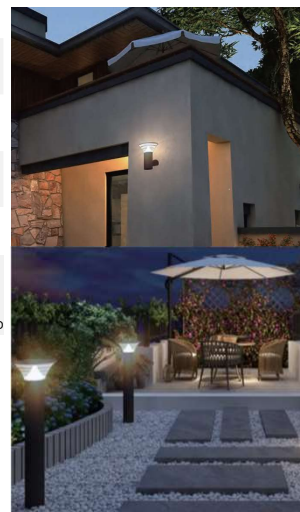
HADES

Détecteur crépusculaire



Puissance :	1,5W	Indices :	IP 65 – IK 08
T° de couleur :	3000 à 6000 K	Flux lumineux :	Borne : >350lm (6000K) Applique : >260lm (6000K)
Dimensions :	255 x 255 x 600mm (borne) / 255mm x 255 x 380mm (borne XS) 255 x 255 x 360mm (applique)		
Temps de charge moyen :	5 h à la lumière du soleil	Autonomie :	Jusqu'à 24h
Panneau solaire :	silicone Mono-cristalline 9,1W - 5V	T° de fonctionnement :	-15°C ~ 70°C
Durée de garantie :	2 ans (batterie : 6 mois)	Batterie remplaçable :	LiFePO4 12000mAh / 3,2V
Poids :	4,000 kg (borne) 2,300 kg (borne XS) 2,300 kg (applique)	Durée de vie LED :	35 000h*

* : Selon données du fabricant des LED



SCAN ME

Applications:

jardins, parkings, allées, etc...



REACH

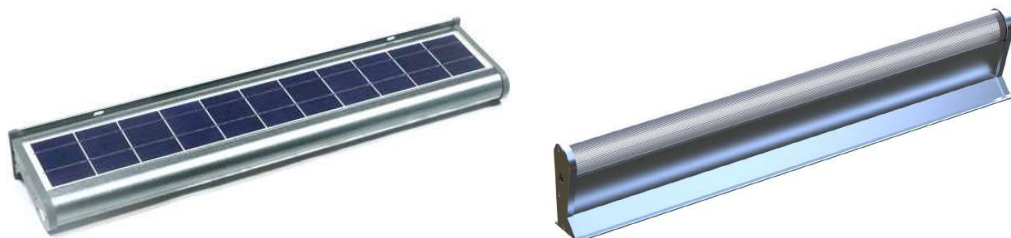
XETALIGHT

77

XETALIGHT



ALTO POU CLAR



SCAN ME

401019 RÉGLETTE LED SOLAIRE MONOBLOC 10W

Puissance :	10W	Indice :	IP 65
T° de couleur :	3000 K	Flux lumineux :	1500 lm
Dimensions :	600 x 120 x 67mm	Hauteur de pose :	Jusqu'à 2,5m au dessus
Temps de charge moyen :	7h à la lumière du soleil	Autonomie :	Jusqu'à 15h
Panneau solaire :	silicone Poly-cristalline 9W	T° de fonctionnement :	-25°C ~ 65°C
Durée de garantie :	2 ans (batterie : 6 mois)	Batterie :	Li-Ion 10400mAh
Poids luminaire :	2,500 kg	Durée de vie LED :	50 000h*

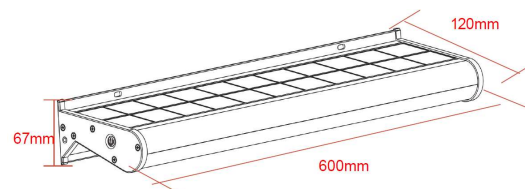
* : Selon données du fabricant des LED

Conception moderne monobloc.

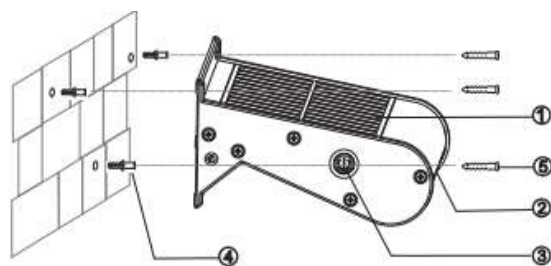
Boîtier en alliage d'aluminium

Lentille optique - protection des yeux

Allumage automatique à l'obscurité, arrêt automatique pendant la journée.



Installation facile :



- ① Panneau solaire ④ Chevilles (3 pieces)
- ② Lumière LED ⑤ Vis (3 pieces)
- ③ Interrupteur ON/OFF



Applications:
Enseigne, panneau publicitaire, etc...

XETALIGHT



Détecteur crépusculaire
Détecteur de mouvement



SCAN ME

40070 PROJECTEUR MURAL AVEC DOUBLE DÉTECTEUR DE MOUVEMENTS

Puissance :	10W	Indice :	IP 65
T° de couleur :	3000 K	Flux lumineux :	1080 lm sur 90°
Dimensions :	300 x 215 x 35mm	Poids:	2,300 kg
Temps de charge moyen :	6 h à la lumière du soleil	Autonomie :	Jusqu'à 3 nuits d'éclairage. (en mode B)
Hauteur de pose :	Entre 2 et 4m.	Zone de détection IR :	Détection : 5-8 m Angle : 180°
Panneau solaire :	silicone Mono-cristalline 6Wp	T° de fonctionnement :	-15°C ~ 45°C
Durée de garantie :	2 ans (batterie : 6 mois)	Batterie remplaçable :	Li-ion 7200mAh / 3,7V
Orientation du diffuseur :	Articulé sur 135°	Durée de vie LED :	35 000h*



* : Selon données du fabricant des LED


Simplicité de pose (gabarit fourni)
Fixation murale ou sur un poteau (étrier réglable sur 360°)


Capteur de luminosité et de mouvement intégré


Déclenchement automatique de nuit en cas de mouvement. On/off automatique

Le spot reste allumé après détection pour une durée déterminée selon l'un des 3 modes choisis.

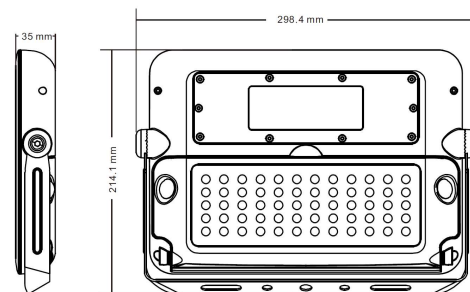
3 modes de fonctionnement au choix :

- 

S'allume automatiquement au crépuscule et reste à 20% de luminosité.
- 

S'allume automatiquement à la luminosité maximale (1080lm) lorsqu'un mouvement est détecté dans une zone ≤8m, et passe ensuite à 3% de luminosité après 20 secondes sans mouvement détecté.
- 

S'allume automatiquement à la luminosité maximale (1080lm) lorsqu'un mouvement est détecté dans une zone ≤8m, puis s'éteint après 30 secondes d'inactivité.



Applications:
Maison: Porte, jardin, balcon, mur, toit, clôture, piscine, etc...
Lieu public: Parc, place, chemin, école, pavillons, clôture, escaliers, bloc, entrée, bâtiments, etc...

XETALIGHT





Détecteur crépusculaire

Détecteur de mouvement




SCAN ME

40085 TWINPAD - PROJECTEUR MURAL AVEC PANNEAU SOLAIRE DÉPORTÉ

Puissance :	10W	Indice :	IP 65
T° de couleur :	3000 K	Flux lumineux :	1100 lm sur 90°
Dimensions :	232 x 166 x 36mm (projecteur) 345 x 241 x 25mm (panneau solaire)	Poids :	2,300 kg
Temps de charge moyen :	8 h à la lumière du soleil	Autonomie :	Entre 6 et 30h (selon mode sélectionné)
Hauteur de pose :	Entre 2 et 4m.	Zone de détection IR :	Détection : 6 m Angle : 120°
Panneau solaire :	silicone Mono-cristalline 6.5Wp + 4.5Wp	T° de fonctionnement :	-20°C ~ 50°C
Durée de garantie :	2 ans (batterie : 6 mois)	Batterie remplaçable :	Li-ion 7200mAh / 3,7V
Orientation du panneau solaire :	sur 360° (câble de liaison de 3m)	Durée de vie LED :	35 000h*



* : Selon données du fabricant des LED

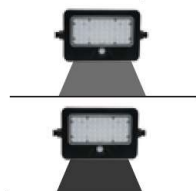
Fonction chargeur téléphone (sortie 5V – 1A)  et possibilité de recharger le projecteur sur secteur via port USB

Simplicité de pose et d'utilisation.

2 possibilités d'utilisation avec 2 modes de fonctionnement au choix :

Mode A: Mode éclairage constant (non connecté au panneau solaire)

Avec ce mode, le capteur PIR et le détecteur ne fonctionneront pas.



Mode A1: Presser  1 fois, l'éclairage sera à 30% de luminosité.


Mode A2: Presser  2 fois, l'éclairage sera à 100% de luminosité.

Mode A3: Presser  3 fois pour l'éteindre.

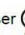
Mode B: Mode Détection (projecteur connecté au panneau solaire)

Dans cette configuration, le luminaire fonctionnera uniquement pendant la nuit.



Mode B1: Presser  1 fois, la luminosité sera automatiquement à 100% d'éclairage (1100lm) quand un mouvement est détecté dans une zone \approx 6m et repassera à 5% après 20 secondes sans détection.



Mode B2: Presser  2 fois, le projecteur sera à 100% de luminosité (1100lm) pendant 5h. Après 5h, ou quand la capacité de la batterie sera inférieure à 30%, il revient en Mode B1.

Mode B3: Presser  3 fois pour l'éteindre.



Polyvalent
plusieurs modes d'utilisation

Applications:

Maison: Porte, jardin, balcon, mur, toit, clôture, piscine, etc...

Lieu public: Parc, place, chemin, école, pavillons, clôture, escaliers, bloc, entrée, bâtiments, etc...



REACH

XETALIGHT

41

XETALIGHT



VENUS - PROJECTEUR MURAL LED SOLAIRE

Détecteur crépusculaire

Détecteur de mouvement

Fonction diurne (cave)



SCAN ME



401010 VENUS2PRO



401011 VENUS4PRO

Puissance :	4,8W	9W
T° de couleur :	3000K	
Indice :	IP 65	
Flux lumineux :	880 lm sur 120°	1680 lm sur 120°
Panneau solaire :	silicone Poly-cristalline 12W - 10V	silicone Poly-cristalline 25W - 10V
Dimensions et poids :	240 x 168 x 56mm (projecteur) 350 x 290 x 17mm (panneau solaire) (câble de liaison de 4,5m) 2,200 kg (projecteur)	305 x 235 x 56mm (projecteur) 530 x 350 x 17mm (panneau solaire) (câble de liaison de 4,5m) 3,500 kg (projecteur)
Hauteur de pose :	Entre 2,5 et 3m	Entre 3,5 et 5m
Superficie couverte :	Jusqu'à 20m ²	Jusqu'à 35m ²
Zone de détection IR :	Détection : jusqu'à 8 m / Angle : 150°	
Temps de charge moyen :	4h30 à la lumière du soleil	
Autonomie :	Jusqu'à 15h (selon mode sélectionné)	
T° de fonctionnement :	-15°C ~ 70°C	
Batterie remplaçable :	LifePO4 6000mAh / 6,4V	LifePO4 12000mAh / 6,4V
Durée de garantie :	2 ans (batterie : 6 mois)	
Durée de vie LED :	35 000h*	



* : Selon données du fabricant des LED

VENUS est spécialement développé pour les clients qui ont des exigences élevées dans tous les détails comme la conception, la finition, la luminosité, les options de contrôle, l'emballage et le service après-vente.

Un capteur de mouvement hyperfréquences est intégré, ce qui permet à la lumière de fonctionner selon différents programmes d'éclairage en fonction des besoins de l'utilisateur.

4 modes de fonctionnement au choix :

Mode AUTO : déclenchement au crépuscule selon programmation usine.

Mode Éclairage Veille : 0% + 100% pendant 1 minute si détection

Mode Éclairage Réduit : déclenchement au crépuscule, luminosité à 30% ou 100% si détection

Mode ON / OFF : mise en route et arrêt en manuel avec choix de la durée de luminosité constante et niveaux de luminosité



Télécommande fournie
Portée du signal : 15m
sur 360°

Pratique
Utilisable pour une cave
avec le mode 0+100%



Applications:

Éclairage de tente temporaire, pas de porte, jardin, balcon, mur, toit, clôture, piscine, etc...

Lieu public: Voirie, entrepôt, parc, place, chemin, école, pavillons, clôture, escaliers, bloc, entrée, bâtiments, etc...

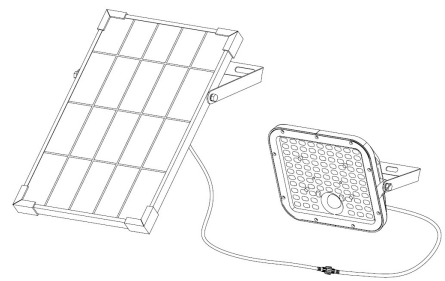
XETALIGHT



Évolution produit 2025



Nouveauté 2025:
double CCT



Détecteur crépusculaire
Détecteur de mouvement



SCAN ME

401028 CUBE - PROJECTEUR NOIR LED AVEC PANNEAU SOLAIRE DÉPORTÉ

Puissance :	30W	Indices :	IP 65 – IK 07
T° de couleur :	3000K / 4000K	Flux lumineux :	4800 lm sur 120 x 80°
Hauteur de pose :	Entre 2m et 5m	Zone de détection :	Détection : jusqu'à 8 m Angle : 120°
Dimensions :	200 x 190 x 49mm (projecteur) 354 x 254 x 38mm (panneau)	Poids :	1,600 kg (pack)
Surface couverte :	Jusqu'à 100m ²	Espacement :	Entre 10 et 14m
Temps de charge moyen :	6h à la lumière du soleil	Autonomie :	Jusqu'à 50h (selon mode sélectionné)
Panneau solaire :	Silicium monocristallin 12,5W – 10V	T° de fonctionnement :	-20°C ~ 60°C
Orientation du panneau solaire :	sur 170° (câble de liaison de 5m)	Batterie remplaçable :	LiFePo4 6000mAh / 6,4V
Durée de garantie :	3 ans (batterie : 6 mois)	Durée de vie LED :	50 000h*



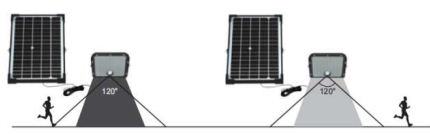
* : Selon données du fabricant des LED

Projecteur orientable sur 360°.
Larges angles d'éclairage :



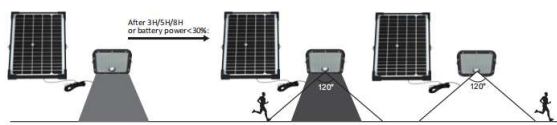
Télécommande fournie pour personnaliser les réglages en éclairage constant

2 modes de fonctionnement au choix :



Mode détection

Le luminaire s'allume automatiquement la nuit et passe à la pleine luminosité lorsqu'un mouvement est détecté dans un rayon ≤ 8m, puis passe à 5% de luminosité après 30 secondes sans détection de mouvement.



Mode Éclairage constant

Le luminaire s'allume automatiquement la nuit et conserve la luminosité sélectionnée pendant 3h/5h/8h. À la fin de durée ou lorsque la charge de la batterie est inférieure à 30%, il passe automatiquement en mode détection.

Applications:
Maison: Porte, jardin, balcon, mur, toit, clôture, piscine, etc...
Lieu public: Parc, place, chemin, école, pavillons, clôture, escaliers, bloc, entrée, bâtiments, etc...

XETALIGHT





IP20

Détecteur crépusculaire
Détecteur de mouvement



SCAN ME

40100 APOLLO 10W – LUMINAIRE LED SOLAIRE AMOVIBLE

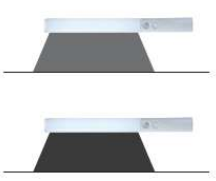
Puissance :	10W	Indice :	IP 20
T° de couleur :	3000 K	Flux lumineux :	950 lm sur 120°
Dimensions :	473 x 46,8 x 60,4mm (luminaire) 349,4 x 248 x 17mm (panneau solaire) 3m de câble de liaison		
Temps de charge moyen :	8 h à la lumière du soleil ou par USB	Autonomie :	De 5h à 3 nuits (selon mode sélectionné)
Hauteur de pose :	Entre 2 et 3m.	Zone de détection IR :	Détection : 6 m Angle : 120°
Panneau solaire :	silicone Mono-cristalline 9.5W - 6V	T° de fonctionnement :	-20°C ~ 50°C
Durée de garantie :	2 ans (batterie : 6 mois)	Batterie remplaçable :	Li-ion 7200mAh / 3,7V
Poids luminaire :	2,000 kg	Durée de vie LED :	35 000h*



* : Selon données du fabricant des LED

2 possibilités d'utilisation avec 2 modes de fonctionnement au choix :

Fonction A: Luminaire autonome
(non connecté au panneau solaire, capteurs crépusculaire et de mouvement désactivés, fonctionnement à luminosité constante)



Mode A1: Pressez une fois, le luminaire est à 50% de luminosité constante.

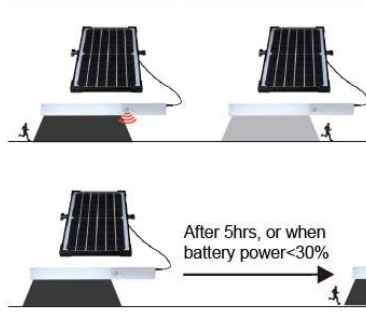
Mode A2: Pressez 2 fois, le luminaire est à 100% de luminosité constante.

Mode A3: Pressez 3 fois, le luminaire est éteint.



Fonction batterie de secours pour recharger

Fonction B: Luminaire et panneau solaire fonctionnent ensemble, capteurs crépusculaire et de mouvement sont activés automatiquement.



Mode B1:
Pressez une fois, le luminaire s'allume automatiquement à 100% de luminosité la nuit lorsqu'un mouvement est détecté dans un rayon ≤6m, puis diminue à 5% de luminosité après 20 secondes sans mouvement.

Indicateur de charge Batterie: 25% - 50% - 75% - 100%
Quand le luminaire est allumé, l'indicateur de charge batterie reste allumé.
Quand le luminaire est éteint, l'indicateur de charge batterie s'éteint.



Mode B2:
Pressez 2 fois, le luminaire s'allume automatiquement la nuit et reste constamment à 100% de luminosité. Après 5 heures ou lorsque la capacité de la batterie est inférieure à 30%, il passera en mode B1.

Mode B3: Pressez 3 fois, le luminaire est éteint.

Applications:
Maison: Porte, jardin, balcon, mur, toit, clôture, piscine, etc...

XETALIGHT





Détecteur crépusculaire

Détecteur de mouvement



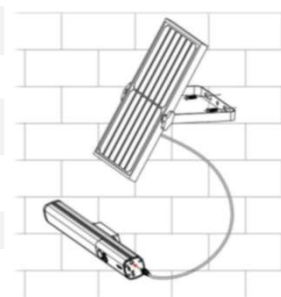
SCAN ME



40099 APOLLO 18W – LUMINAIRE SOLAIRE LED POUR SITE ISOLÉ

Puissance :	18W	Indices :	IP 67 – IK 10
T° de couleur :	3000 K	Flux lumineux :	2200 lm
Dimensions :	92 x 84 x 600mm (luminaire) 670 x 535 x 25mm (panneau solaire)	5m de câble de liaison	
Temps de charge moyen :	6 h à la lumière du soleil	Autonomie :	Jusqu'à 12h (selon charge de la batterie)
Hauteur de pose :	Entre 2 et 3m.	T° de fonctionnement :	-15°C ~ 70°C
Durée de garantie :	3 ans (batterie : 1 an)	Batterie :	LifePO4 12,8V / 12Ah
Poids luminaire :	6,500 kg	Durée de vie LED :	35 000h*

* : Selon données du fabricant des LED



APOLLO est capable de répondre à de nombreuses applications et à des exigences d'éclairage solaire difficiles avec une installation extrêmement simple et facile.

Performances panneau solaire : 60W - 18V

Mode de fonctionnement du système :

- Les 3 premières heures : luminosité continue à 100%
- De la 3^{ème} à la 7^{ème} heure : luminosité de veille à 50% (80% si detection de mouvement)
- Après la 7^{ème} heure : luminosité continue à 30%



Applications:

Abris de voiture, abribus, entrepôts, abris temporaires, kiosques de rue, tentes de camping, bateaux ou tout autre endroit éloigné.

XETALIGHT





Détecteur crépusculaire

Détecteur de mouvement



SCAN ME

40071 PRO15W - PROJECTEUR LED SOLAIRE 15W EXTÉRIEUR - MURAL OU SUR MÂT

Puissance :	15W	Indice :	IP 65
T° de couleur :	3000 K	Flux lumineux :	1600 lm sur 70° (URL<1%)
Dimensions :	413 x 232 x 58mm	Poids :	2,300 kg
Temps de charge moyen :	6 h à la lumière du soleil	Autonomie :	Jusqu'à 3 nuits d'éclairage
Hauteur de pose :	Entre 3 et 5m.	Zone de détection IR :	Détection : 3-8 m Angle : 120°
Panneau solaire :	silicone Mono-cristalline 9.5Wp	T° de fonctionnement :	-20°C ~ 50°C
Durée de garantie :	2 ans (batterie : 6 mois)	Batterie remplaçable :	Li-ion 5400mAh / 7,4V
Installation :	Murale ou mât	Durée de vie LED :	35 000h*



* : Selon données du fabricant des LED

Déclenchement automatique de nuit en cas de mouvement.

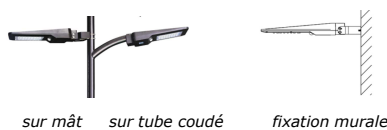
Ce projecteur fonctionne avec un mode d'ajustement automatique.

Il vous suffit d'appuyer sur le bouton une fois, il fonctionnera en permanence.

Peut être utilisé comme applique murale ou fixé à un mât. (Ø40-50mm)



Accessoire de fixation fourni



2 modes de fonctionnement selon la durée d'utilisation:

Touche Smart:



ON/OFF

Ce projecteur fonctionne avec un mode d'ajustement automatique. Il vous suffit d'appuyer sur le bouton une fois, il fonctionnera en permanence.

5 premières heures d'éclairage :

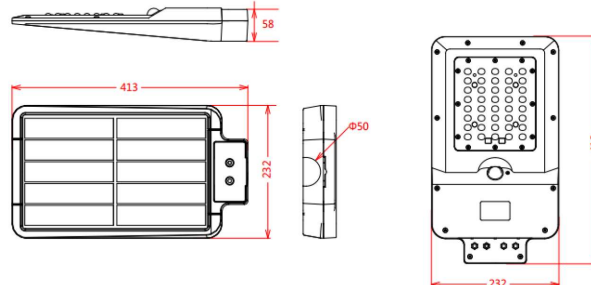


Allume automatiquement la luminosité maximale (1600lm) quand un mouvement est détecté à une distance ≤ 8m et passe ensuite à une luminosité plus faible après 20 secondes d'inactivité.

Après 5h ou quand capacité batterie inférieure à 30%:



Allume automatiquement la luminosité maximale (1600lm) quand un mouvement est détecté à une distance ≤ 8m puis faible luminosité après 20 seconds sans détection, puis s'éteint après 5 minutes.



Applications:

Toute zone peu pratique et sans arrivée électrique mais pleine de soleil telle que porte, mur, bâtiments, panneau d'affichage, extérieur, jardin etc.



REACH



XETALIGHT





IP65



Détecteur crépusculaire
Détecteur de mouvement



SCAN ME



401034 PRO25W - PROJECTEUR LED SOLAIRE 25W EXTÉRIEUR - MURAL OU SUR MÂT

Puissance :	25W	Indices :	IP 65 – IK 07
T° de couleur :	3000 K	Flux lumineux :	3000 lm sur 140° x 70°
Dimensions :	493 x 232 x 58mm	Poids :	2,000 kg
Temps de charge moyen :	6 h à la lumière du soleil	Autonomie :	Jusqu'à 24h (en mode détection seul)
Hauteur de pose :	Entre 3 et 5m.	Zone de détection IR :	Détection : 2-8 m Angle : 120°
Superficie couverte :	180m ² environ	Espacement :	Environ 12m
Panneau solaire :	silicone Mono-cristalline 10W	T° de fonctionnement :	-20°C ~ 60°C
Matières :	Matériau ABS + PC, anti-UV, ignifugé et anti-rouille	Batterie remplaçable :	Li-ion 6400mAh / 6,4V
Durée de garantie :	3 ans (batterie : 6 mois)	Durée de vie LED :	50 000h*

* : Selon données du fabricant des LED



Ce projecteur très lumineux fonctionne avec un mode d'ajustement automatique. Il vous suffit d'appuyer sur le bouton ON/OFF et choisir le mode de fonctionnement.

Peut être utilisé comme applique murale ou fixé à un mât. (ø40-50mm)



Angle d'orientation réglable

- 20° vers le haut
- 10° vers les bas

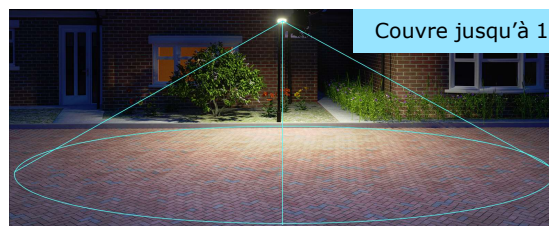


Accessoire de fixation fourni

2 modes de fonctionnement au choix :

Mode Détection

S'allume automatiquement la nuit et atteint sa pleine luminosité lorsqu'un mouvement est détecté dans une plage ≤ 8 mètres, puis diminue pour réduire la luminosité après 20 secondes d'absence de mouvement.



Couvre jusqu'à 180m²

Mode Lumière Constante

S'allume automatiquement la nuit et conserve 60 % de luminosité. Après 5 heures, il passe en mode Détection.



Applications:

Toute zone peu pratique et sans arrivée électrique mais pleine de soleil telle que porte, mur, bâtiments, panneau d'affichage, extérieur, jardin etc.



REACH

XETALIGHT

XETALIGHT



Évolution produit 2025



Détecteur crépusculaire
Détecteur de mouvement



SCAN ME

401086 PRO40W - PROJECTEUR LED SOLAIRE 40W EXTÉRIEUR - MURAL OU SUR MÂT

Puissance :	40W	Indice :	IP 65 – IK 07
T° de couleur :	3000 K	Flux lumineux :	6000 lm sur 70° (ULR<1%)
Dimensions :	706 x 290 x 74mm	Poids :	5,000 kg
Temps de charge moyen :	10 h à la lumière du soleil	Autonomie :	Jusqu'à 90h (selon mode sélectionné)
Hauteur de pose :	Entre 3 et 7m.	Zone de détection IR :	Détection : 8-12 m Angle : 120°
Superficie couverte :	360m ² environ (à 6m de haut)	Espacement :	Entre 10 et 15m
Panneau solaire :	silicone Mono-cristalline 21W – 13,5V	T° de fonctionnement :	-20°C ~ 60°C
Durée de garantie :	3 ans (batterie : 1 an)	Batterie remplaçable :	LiFePO4 12000mAh / 9,6V
Matières :	ABS + PC, anti-UV, ignifuge et antirouille	Durée de vie LED :	35 000h*



Exemple de réalisation de montage possible

* : Selon données du fabricant des LED

Déclenchement automatique de nuit en cas de mouvement.



La télécommande fournie permet de piloter le projecteur et personnaliser les réglages.

Peut être utilisé comme applique murale et fixé à un lampadaire. (Ø50-60mm)



Accessoire de fixation fourni

Les modes sont personnalisables avec la télécommande fournie

2 modes de fonctionnement au choix :

Niveau luminosité	Autonomie* maximum en Mode éclairage constant	Autonomie* maximum en Mode détection
60%	55 h	90 h
80%	50 h	70 h
100%	40 h	55 h

* : Pour déclenchement automatique 90 fois

Mode A: Mode Eclairage Constant



Pressez la touche une 1ère fois ou sur la télécommande. Le projecteur s'allumera automatiquement à la nuit et restera à une luminosité permanente de 60% pendant 4 heures (sans détection), puis il passera en mode détection.

Mode B: Mode Détection

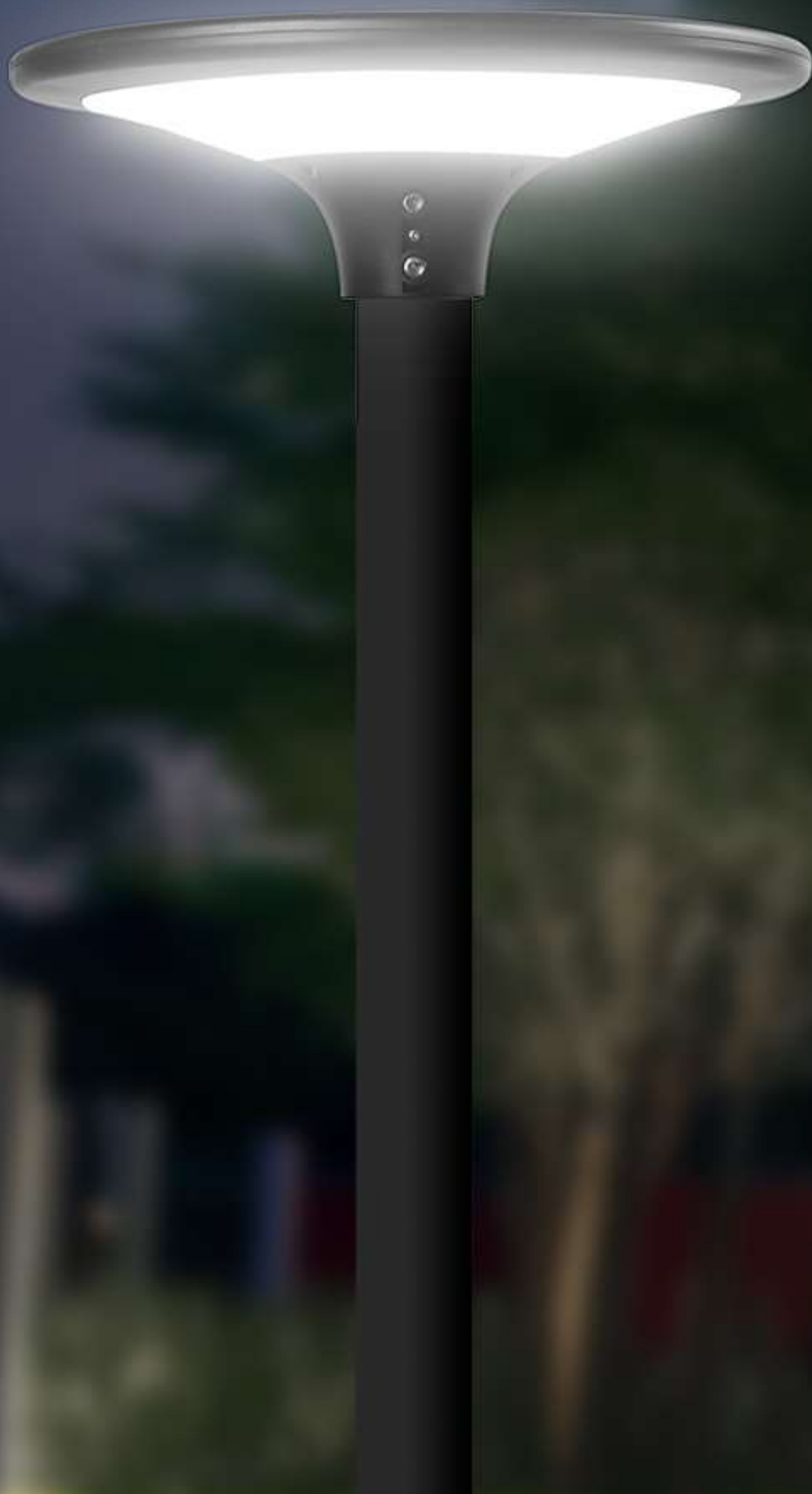


Pressez la touche une 2nde fois ou sur la télécommande, le projecteur s'allumera automatiquement à 100% de luminosité quand un mouvement est détecté dans un rayon ≤ 12m, puis passe à 0% après 20 secondes sans mouvement.

Nouveauté 2025: mode 0% / 100%

Applications:
Toute zone peu pratique et sans arrivée électrique mais pleine de soleil telle que porte, mur, bâtiments, panneau d'affichage, extérieur, jardin etc.

XETALIGHT



Détecteur crépusculaire

Double CCT



SCAN ME

401031 XENIA – LUMINAIRE SOLAIRE LED 360° AVEC DOUBLE CCT ET DIFFUSEUR OPALE

Puissance :	20W	Indices :	IP 65 – IK 07
T° de couleur :	3000K / 4000K	Flux lumineux :	2100 lm sur 360°
Dimensions :	Ø 400 x 120mm	Poids luminaire :	3,0 kg
Temps de charge moyen :	6h à la lumière du soleil	Autonomie :	Jusqu'à 24h (selon mode sélectionné)
Hauteur de pose :	Entre 3 et 4m	Installation :	Fixation en tête de mât (section ø50-60mm)
Superficie couverte :	80m ² environ	Espacement :	Entre 10 et 15m
Panneau solaire :	silicone Mono-cristalline 10V – 11,5W	Batterie remplaçable :	LiFePo4 6000mAh / 6,4V
Matière :	ABS+PC, anti-UV, ignifugé	T° de fonctionnement :	-20°C ~ 60°C
Durée de garantie :	3 ans (batterie : 6 mois)	Durée de vie LED :	50 000h*

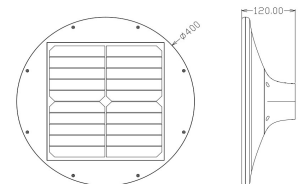


* : Selon données du fabricant des LED

Coloris gris RAL 9006

Conception d'éclairage unique, diffuseur opale en polycarbonate

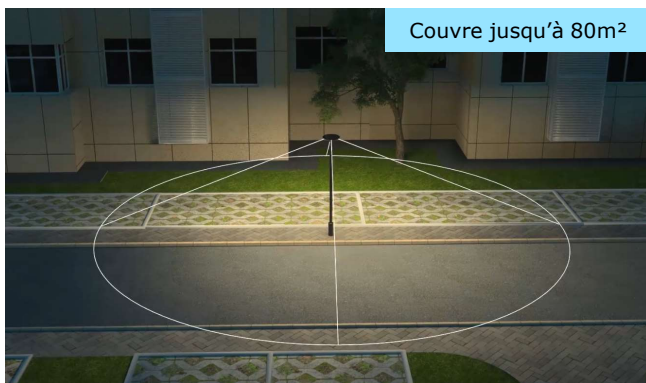
- Surface lumineuse annulaire, éclairage uniforme à 360°, parfaitement se confond avec leur environnement.
- L'éclairage semble plus doux et confortable, sans éblouissement.



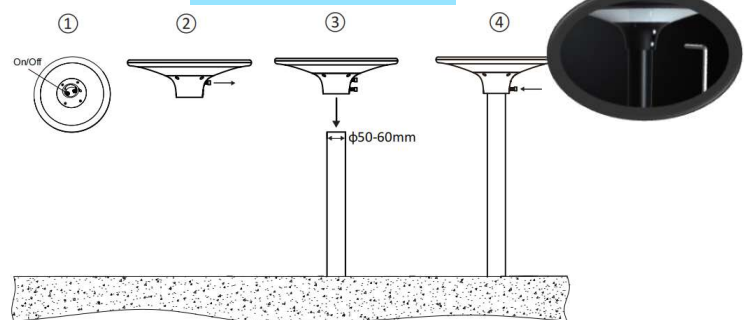
Mise en route automatique de l'éclairage LED le soir grâce au détecteur crépusculaire !

2 modes de fonctionnement au choix :

- Eclairage constant à 100% de luminosité
- Eclairage constant à 50% de luminosité



Facile à installer



Applications:

jardin, place, parc, villa, site touristique, sentier, bord de lac, cour, pelouse, ferme, passerelle, etc.

XETALIGHT





ALTO - PROJECTEUR LED SOLAIRE TÊTE DE MÂT

Détecteur crépusculaire

Détecteur de mouvement



SCAN ME



401035



401036



401037

Nom :	ALTO40	ALTO60	ALTO80
Puissance :	40W	60W	80W
T° de couleur :	3000 K		
Indices :	IP 65 – IK 08		
Flux lumineux :	6400 lm sur 140° x 70°	10200 lm sur 140° x 70°	13800 lm sur 140° x 70°
Panneau solaire :	silicone Mono-cristalline 22W – 18V	silicone Mono-cristalline 28W – 17,5V	silicone Mono-cristalline 42W – 17,5V
Dimensions et poids :	507 x 287 x 229mm 3,300 kg	612 x 331 x 229mm 4,900 kg	853 x 349 x 243,5mm 6,600 kg
Hauteur de pose :	Entre 4 et 6m	Entre 5 et 8m	
Superficie couverte :	200m ² environ (installé à 6m de haut)	400m ² environ (installé à 6m de haut)	550m ² environ (installé à 6m de haut)
Espacement :	Entre 10 et 15m (selon hauteur d'installation)		Entre 15 et 20m (selon hauteur d'installation)
Zone de détection IR :	Détection : 2-8 m Angle : 120°		
Temps de charge moyen :	8h au plein soleil		
Autonomie :	Jusqu'à 2 nuits d'éclairage (en mode détection seul)		
T° de fonctionnement :	-20°C ~ 60°C		
Batterie remplaçable :	LiFePO4 6000mAh / 12,8V	LiFePO4 12000mAh / 9,6V	LiFePO4 12000mAh / 12,8V
Matières :	Aluminium		
Résistance au vent :	Typhoon 14		
Durée de garantie :	3 ans (batterie : 6 mois)		
Durée de vie LED :	50 000h*		

* : Selon données du fabricant des LED

Simplicité de pose, s'installe sur tube coudé ou en tête de mât de Ø60mm

La télécommande fournie permet de piloter le projecteur et personnaliser les réglages.

2 modes de fonctionnement au choix :



Mode Constant

S'allume automatiquement la nuit et conserve une **luminosité de 60 %** pendant **5h**, et passe ensuite en Mode Détection.



Mode Détection

S'allume automatiquement la nuit et passe à la pleine luminosité lorsqu'un mouvement est détecté dans un rayon ≤8m, puis s'atténue pour réduire la luminosité après 20 secondes sans mouvement.



Montage possible aussi sur tube coudé Ø60mm

Panneau solaire en verre feuilleté orientable sur 90°



90° adjustable

Applications:

Toute zone peu pratique et sans arrivée électrique mais pleine de soleil telle que jardin, place, parc, villa, site touristique, sentier, bord de lac, cour, pelouse, ferme, passerelle, etc...



XETALIGHT





DRAGON - PROJECTEUR LED SOLAIRE TÊTE DE MÂT

Détecteur crépusculaire

Détecteur de mouvement



SCAN ME



401051



401052



401053

Nom :	DRAGON20	DRAGON30	DRAGON40
Puissance :	20W	30W	40W
T° de couleur :	3000 K		
Indices :	IP 66 – IK 08		
Flux lumineux :	4000 lm sur 270°	6000 lm sur 270°	8000 lm sur 270°
Panneau solaire :	silicone Mono-cristalline 50W – 18V	silicone Mono-cristalline 60W – 18V	silicone Mono-cristalline 80W – 18V
Dimensions et poids :	653 x 200 x 236mm 14,00 kg	653 x 200 x 236mm 15,00 kg	653 x 200 x 236mm 15,800 kg
Hauteur de pose :	Entre 5 et 6m	Entre 6 et 8m	Entre 7 et 9m
Angle de réglage :	Entre 0° et 60°		
Espacement :	Entre 16 et 19m <i>(selon hauteur d'installation)</i>	Entre 19 et 23m <i>(selon hauteur d'installation)</i>	Entre 20 et 25m <i>(selon hauteur d'installation)</i>
Zone de détection IR :	Détection : jusqu'à 15m (selon modèle et hauteur d'installation)		Angle : 360°
Temps de charge moyen :	8h au plein soleil		
Autonomie :	Jusqu'à 2 nuits d'éclairage <i>(en mode détection seul)</i>		
T° de fonctionnement :	-20°C ~ 65°C		
Batterie remplaçable :	LiFePO4 12 000mAh / 12,8V	LiFePO4 18 000mAh / 12,8V	LiFePO4 24 000mAh / 12,8V
Matières :	Aluminium		
Résistance au vent :	Jusqu'à 230km/h <i>(selon hauteur d'installation et résistance du poteau)</i>		
Durée de garantie :	5 ans (batterie : 6 mois)		
Durée de vie LED :	50 000h*		

* : Selon données du fabricant des LED

Simplicité de pose, s'installe sur tube coudé ou en tête de mât de Ø60mm

La télécommande fournie permet de piloter le projecteur et personnaliser les réglages.

5 modes de fonctionnement au choix :

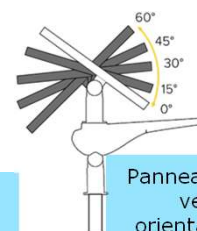


M1	100% 6H	50% 8H		
M2	50% 1H	100% 4H	50% 3H	00% 6H
M3	70% 2H	100% 2H	50% 2H	
M4	30% en constant	100% si détection		
M5	0% en constant	100% si détection		

Après la 6^{ème} heure, mode détection activé pendant 6 heures à 20% de luminosité constante et 50% si détection



Montage possible aussi sur tube coudé Ø60mm



Panneau solaire en verre feuilleté orientable sur 60°

Applications:

Toute zone peu pratique et sans arrivée électrique mais pleine de soleil telle que jardin, place, parc, villa, site touristique, sentier, bord de lac, cour, pelouse, ferme, passerelle, etc...



REACH

XETALIGHT

XETALIGHT





Détecteur crépusculaire
Détecteur de mouvement

401060 DUHO30H – PROJECTEUR LED SOLAIRE HYBRIDE TÊTE DE MÂT 30W GRIS

Puissance :	30W	Indice :	IP 65 – IK 08
T° de couleur :	3000 K	Flux lumineux :	5400 lm (±5%) (DC 30W) 4800 lm (±5%) (AC 30W) Sur 165 x 170°
Dimensions :	570 x 370 x 180mm 553,2 x 353,2 x 3.2mm (panneau solaire)	Poids :	7,500 kg
Temps de charge moyen :	8 h au plein soleil	Autonomie :	Jusqu'à 9h (en pleine puissance)
Hauteur de pose :	Entre 5 et 7m	Zone de détection HF :	Détection : 7 - 10m Angle : 65°
Superficie couverte :	400m ² environ (à 7m de haut)	Résistance au vent :	Jusqu'à 180km/h (selon hauteur d'installation et résistance du poteau)
Espacement :	Entre 5 et 7m (selon hauteur d'installation)	Diamètre mât :	Ø 40 - 60mm (profondeur : 85mm)
Panneau solaire :	Mono-cristalline 35W – 18V	T° de fonctionnement :	-10°C / 50°C
Matière :	Aluminium	Batterie remplaçable :	LiFePO4 18 000mAh / 12,8V
Durée de garantie :	3 ans (batterie : 6 mois)	Durée de vie LED :	50 000h*



Finition en coloris Gris – RAL9006.
(Peinture de grade C5, résistance aux climats extrêmes)

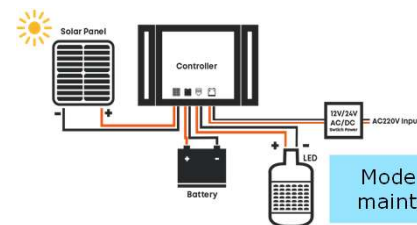
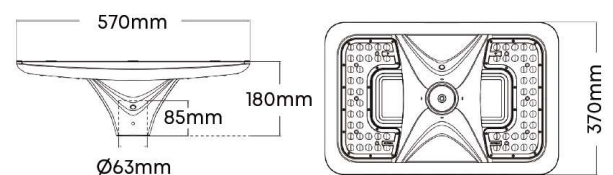
ULOR=0%, pas de pollution lumineuse

Protection contre les surtensions intégrées

Contrôleur de type MPPT

Câble de branchement électrique de 20cm intégré.

Lorsque la tension de la batterie est inférieure à la valeur définie, l'alimentation passe sur le réseau électrique et lorsque la tension est supérieure à la valeur définie, elle repasse à l'alimentation solaire.



Mode hybride pour maintenir la charge

Mode de fonctionnement :

- A la mise en marche le soir, le luminaire fonctionnera automatiquement ainsi :
- Les 2 premières heures : luminosité en continu à 30% et 100% lorsqu'un mouvement est détecté puis à nouveau à 30%
- De la 2^{nde} à la 5^{ème} heure : luminosité en continu à 10% et 70% lorsqu'un mouvement est détecté puis à nouveau à 10%
- Après la 5^{ème} heure : luminosité en continu à 10% et 40% lorsqu'un mouvement est détecté puis à nouveau à 10%



Applications:

Toute zone peu pratique et sans arrivée électrique mais pleine de soleil telle que rue, zone résidentielle, jardin, parcs, parking, parcs industriels et commerciaux, quai de gare, piste cyclable, etc...



Détecteur crépusculaire
Détecteur de mouvement

401061 DUHO30 – PROJECTEUR LED SOLAIRE TÊTE DE MÂT 30W GRIS

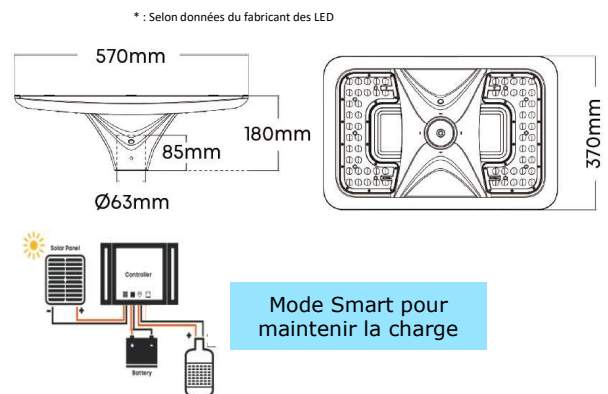
Puissance :	30W	Indice :	IP 65 – IK 08
T° de couleur :	3000 K	Flux lumineux :	5400 lm (±5%) Sur 165 x 170°
Dimensions :	570 x 370 x 180mm 553,2 x 353,2 x 3.2mm (panneau solaire)	Poids :	7,500 kg
Temps de charge moyen :	8 h au plein soleil	Autonomie :	Jusqu'à 9h (en pleine puissance)
Hauteur de pose :	Entre 5 et 7m	Zone de détection HF :	Détection : 7 - 10m Angle : 65°
Superficie couverte :	400m ² environ (à 7m de haut)	Résistance au vent :	Jusqu'à 180km/h (selon hauteur d'installation et résistance du poteau)
Espacement :	Entre 5 et 7m (selon hauteur d'installation)	Diamètre mât :	Ø 40 - 60mm (profondeur : 85mm)
Panneau solaire :	Mono-cristalline 35W – 18V	T° de fonctionnement :	-10°C / 50°C
Matière :	Aluminium	Batterie remplaçable :	LiFePO4 18 000mAh / 12,8V
Durée de garantie :	3 ans (batterie : 6 mois)	Durée de vie LED :	50 000h*



Finition en coloris Gris – RAL9006.
(Peinture de grade C5, résistance aux climats extrêmes)

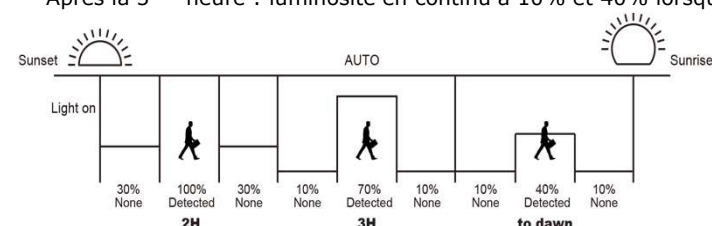
ULOR=0%, pas de pollution lumineuse

Les panneaux solaires reçoivent la lumière du soleil pendant la journée pour générer de l'électricité, qui est chargée par un contrôleur sur la batterie.



Mode de fonctionnement :

- A la mise en marche le soir, le luminaire fonctionnera automatiquement ainsi :
- Les 2 premières heures : luminosité en continu à 30% et 100% lorsqu'un mouvement est détecté puis à nouveau à 30%
- De la 2^{nde} à la 5^{ème} heure : luminosité en continu à 10% et 70% lorsqu'un mouvement est détecté puis à nouveau à 10%
- Après la 5^{ème} heure : luminosité en continu à 10% et 40% lorsqu'un mouvement est détecté puis à nouveau à 10%



Applications:

Toute zone peu pratiquée et sans arrivée électrique mais pleine de soleil telle que rue, zone résidentielle, jardin, parcs, parking, parcs industriels et commerciaux, quai de gare, piste cyclable, etc...



SCAN ME



MAT3M MÂT EN KIT À ASSEMBLER

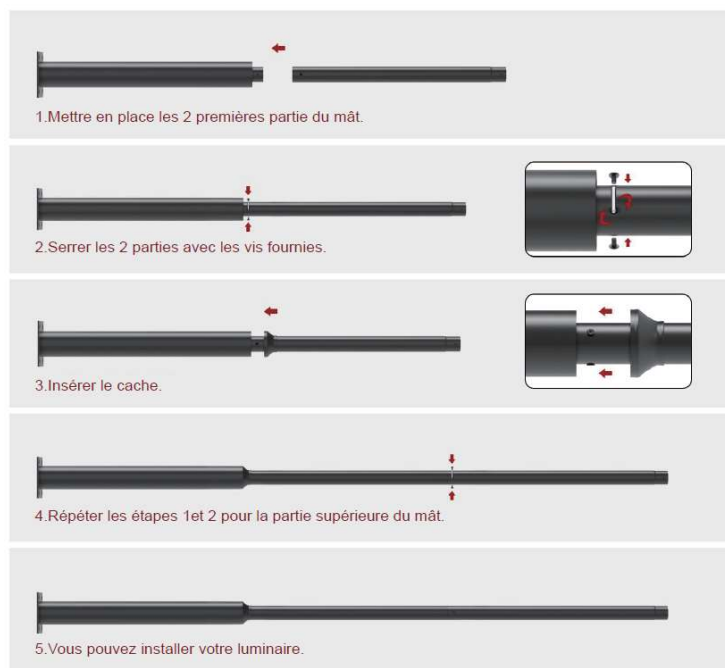
Dimensions :	3m x Ø76mm (mât) 220 x 220 x 8mm (pied)	Entraxe de fixation :	140mm (ajustable)
Hauteur :	3m (3 parties de 1m) 4m (avec option MATRAL)	Installation :	Fixation au sol (entraxe : 140mm)
Poids :	9,60 kg	Poids supporté :	10kg max.
Adaptateur 60mm :	Fourni (175mm de haut)	Coloris :	Gris (RAL9006)
Matières :	Acier galvanisé	Durée de garantie :	2 ans



Le mât est composé d'une colonne cylindrique en 3 parties pour un luminaire adapté à l'éclairage extérieur dans tout type d'espace public.

Le principal avantage est la compacité d'emballage permettant un transport sécurisé puisque celui-ci est optimisé et le montage peut être réalisé soi-même.

Assemblage des 3 parties



Adaptateur ø60mm
MATAD fourni
(Hauteur : 175mm)

Accessoire en option :

MATCAGE
Pied d'ancrage
Hauteur : 350mm

MATRAL
rallonge de 1m

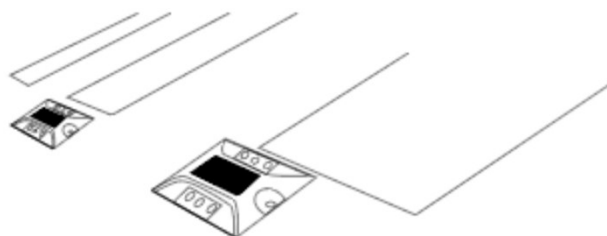


XETALIGHT





Détecteur crépusculaire



SCAN ME

BALISOL – BALISAGE DE SOL LED SOLAIRE

Puissance :	1W	Indices :	IP 68 – IK 10
Couleur LED :	Selon modèle	Flux lumineux :	20 lm
Dimensions :	105 x 105 x 22mm	Visibilité :	Jusqu'à 500m
Temps de charge moyen :	8h à la lumière du soleil	Autonomie :	Jusqu'à 72h
Panneau solaire :	silicone Poly-cristalline 2V - 0,2W - 17%	T° de fonctionnement :	-25°C ~ 60°C
Durée de garantie :	2 ans (batterie : 6 mois)	Batterie :	NiMH 1,2V - 800mAh
Poids lumineuse :	0,300 kg	Durée de vie LED :	50 000h*

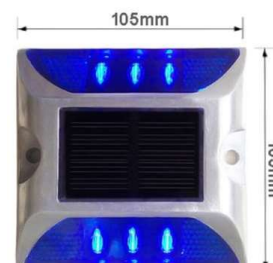
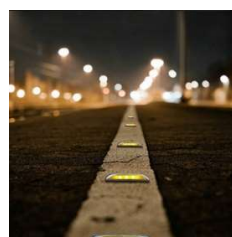


* : Selon données du fabricant des LED

Supporte jusqu'à 10 tonnes

Conception moderne monobloc. Boîtier en alliage d'aluminium

Allumage automatique à l'obscurité, arrêt automatique pendant la journée.



401020

(jaune fixe)



401021

(bleu fixe)



401022

(rouge fixe)



401023

(vert fixe)



401032

(rouge /vert fixe)



401033

(blanc fixe)

401024

(jaune clignotant)

401021F

(bleu clignotant)



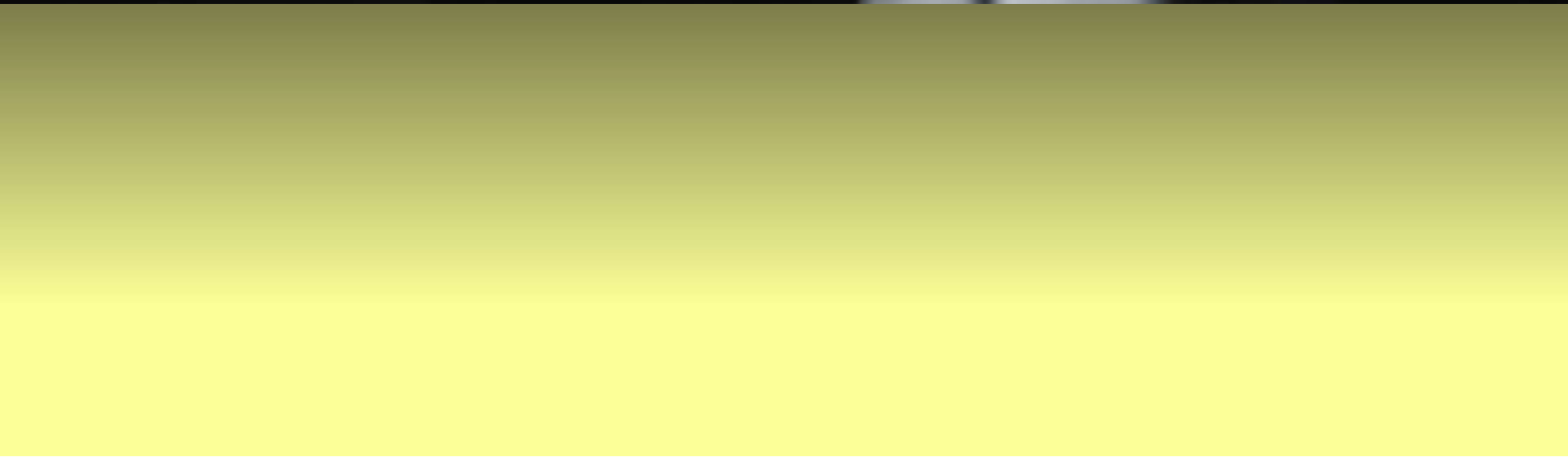
REACH

XETALIGHT

67

XETALIGHT

Conditions générales de vente
Tarif public
Fiche SAV



CONDITIONS GENERALES DE VENTE

Minimum de facturation par commande : 100,00€ HT
FRANCO France Métropolitaine 450,00€ HT
Frais de Port 25,00€ H.T (forfait)
Surcoût transport forfaitaire pour la Corse : 25,00€ H.T par commande
Calculés suivant un barème rapport poids/destination
Sous réserve d'évolution tarifaire de nos prestataires.

Sauf stipulation contraire, précisée par un accord particulier écrit entre les parties, le client reconnaît avoir pris connaissance des conditions générales de vente par le seul fait de la commande.

GENERALITES

Les renseignements portés sur les catalogues, prospectus, mailings, tarifs et schémas ne sont donnés qu'à titre indicatif par XETA Sarl qui se réserve le droit d'apporter, à tout moment et sans préavis, toutes modifications. XETA Sarl n'est lié par les engagements pris par nos agents ou représentants qu'autant qu'ils sont acceptés et confirmés par notre Société. Aucune commande n'est considérée comme acceptée par nous, si elle n'est pas acceptée expressément par un document en accusant réception et mentionnant un numéro d'enregistrement.

ETUDES ET PROJET

Sauf s'ils font l'objet d'un contrat de vente, toutes les études et documents quelques soient leurs natures, émis par XETA Sarl restent toujours son entière propriété, et doivent pouvoir lui être rendus sur sa demande. En tout état de cause ils ne peuvent être communiqués ni exécutés sans son autorisation écrite. XETA Sarl n'engage pas sa responsabilité sur les conseils qui peuvent lui être demandés n'entrant pas dans sa compétence normale, limitée aux caractéristiques des produits. En aucun cas, les éventuels schémas de principe théorique ou calculs de dimensionnement qui seraient établis par la société XETA Sarl pour des offres de prix ne peuvent en aucun cas être considérés comme une étude de l'installation à réaliser, cette étude relevant de la mission du maître d'œuvre ou, le cas échéant, de l'entreprise spécialisée.

PRIX

Les prix s'entendent en euro hors taxes, nets de tout escompte. Nos prix sont calculés sur la base des quantités indiquées. L'envoi de tarifs ne constitue pas une offre ferme, nos prix pouvant être modifiés sans préavis, ils sont donc donnés sans engagement et sont ceux en vigueur le jour de livraison. Les modifications apportées aux tarifs des transports, aux tarifs douaniers, au régime fiscal, aux charges légales, au cours des monnaies, etc... sur la base desquelles nos ventes sont effectuées et nos prix établis entraînent d'office lors de la livraison, une répercussion correspondante sur les prix fixés. Les frais d'emballage, de transport et d'enlèvement incombent à l'acheteur pour toute commande inférieure à 450,00€ net HT. Un montant forfaitaire de 25,00€ HT est demandé pour toute commande inférieure à 450,00€ net HT. Pour toute commande expédiée en Corse, un surcoût de transport de 25,00€ H.T sera appliqué. (en plus des frais de port forfaitaires si la commande n'atteint pas le franco). Des frais additionnels de traitement de commande d'un montant de 6,00€ H.T seront facturés systématiquement par commandes traitées et facturées.

DEEE (Déchets d'Équipements Électriques et Électroniques)

Conformément au Décret n°2005-829 du 20 juillet 2005, XETA Sarl contribue à la collecte sélective des déchets selon les modalités prévues par l'article 8 III.

A ce titre nous sommes enregistrés comme producteur d'équipements électriques et électroniques au Registre National des Producteurs. L'identifiant unique FR001092_05PV8L attestant de l'enregistrement au registre des producteurs de la filière EEE, en application de l'article L.541-10-13 du Code de l'Environnement a été attribué par l'ADEME à la société XETA Sarl. Cet identifiant atteste de sa conformité au regard de son obligation d'enregistrement au registre des producteurs d'Equipements Electriques et Electroniques et de la réalisation de ses déclarations de mises sur le marché auprès d'ECOSYSTEM.

L'identifiant unique FR001092_06TXI5 attestant de l'enregistrement au registre des producteurs de la filière EEE, en application de l'article L.541-10-13 du Code de l'Environnement a été attribué par l'ADEME à la société XETA Sarl. Cet identifiant atteste de sa conformité au regard de son obligation d'enregistrement au registre des producteurs d'Equipements Electriques et Electroniques et de la réalisation de ses déclarations de mises sur le marché auprès de COREPILE.

L'ensemble de nos produits concernés par la DEEE porte un marquage précisant notre identité.

- Produits de catégorie « ménager » au sens du Décret n°2005-829 du 20 juillet 2005, XETA Sarl a délégué à un éco-organisme la responsabilité d'enlever et traiter les déchets de la catégorie "ménager". Dans les conditions de l'article 13 du décret, ces articles sont soumis à un coût d'élimination du déchet (Contribution Environnementale). Ce coût est mentionné sur nos factures. Le distributeur ou l'installateur est en charge de le répercuter, sans aucune modification, jusqu'au client final comme l'impose le décret.

- Autres produits au sens du Décret n°2005-829 du 20 juillet 2005. Pour les autres produits électriques et électroniques non soumis à ce coût unitaire, conformément à l'article 18 du Décret n°2005-829 du 20 juillet 2005, le client assurera le financement et l'organisation de l'élimination des déchets issus de ces équipements dans les conditions définies aux articles 21 et 22 de ce décret. Le client devra être en mesure de nous communiquer les documents prouvant que les obligations définies ont été satisfaites. En cas contraire, XETA Sarl se réserve le droit de demander la réparation de tout dommage qu'il pourrait subir de ce fait. Ces informations sont consultables sur simple demande auprès de notre service commercial.

DELAI ET CONDITION DE LIVRAISON

Nos délais de livraison sont cités à titre indicatif et sans engagement. Ils s'entendent à compter de la date de la réception de la commande. Les retards ne peuvent justifier l'annulation de la commande, ni le paiement de dommages et intérêts, sauf accord exprès. Le vendeur est libéré, de plein droit, de tout engagement relatif aux délais de livraison si les conditions de paiement n'ont pas été observées par l'acheteur ou en présence d'un cas de force majeure ou d'événements tels que : lock-out, grève, épidémie, guerre, réquisition, incendie, inondation, accidents d'outilage, rebut de pièces importantes en cours de fabrication, interruption ou retard dans les transports ou toute autre cause amenant un chômage total ou partiel pour le vendeur ou ses fournisseurs. Sauf stipulation contraire, la livraison est réputée effectuée départ de nos dépôts, elle entraîne immédiatement la facturation. Le matériel livré et vendu n'est pas repris, sauf accord écrit donné par notre société, et en précisant les conditions, conformément aux dispositions prévues au chapitre REPRISE des présentes conditions générales de vente.

TRANSPORT

Les marchandises voyagent aux risques et périls du destinataire quels que soient les modes de transport ou les modalités de règlements des prix de transport. Il appartient au destinataire de procéder à la reconnaissance exacte des marchandises à l'arrivée et en cas d'avarie ou de manquants, de sauvegarder ses droits vis-à-vis des transporteurs en effectuant des réserves en temps voulu selon les modalités prévues par la loi. Aucune responsabilité n'est acceptée pour rouille, mouille, avarie ou détérioration quelconque survenant aux marchandises après leur expédition ou mise à la disposition de l'acheteur. Dans le cas d'avarie d'une nature quelconque survenant au cours du transport, il appartient au destinataire d'exercer tout recours contre le transporteur ou l'assureur et ceci dans les délais et les formes d'usage.

PRET

Tout matériel en prêt sera expédié en port dû et facturé. Un avoir sera effectué lors du retour du matériel, ce matériel devra être en état neuf, dans son emballage d'origine, (prévoir un emballage supplémentaire). Le retour du prêt sera réalisé en port payé par le client.

CONDITION DE PAIEMENT

Conformément à l'article L. 441-6 du Code de commerce, dans sa rédaction issue de la loi n° 2088-776 du 4 août 2008 (LME), aux articles 1226 et 1235 et suivants du Code civil, et sous réserve des éventuels accords interprofessionnels applicables :

- Le paiement a lieu au 30ème jour suivant la date de facturation du matériel, celle-ci étant définie comme la livraison au sens de l'article 5.2 des présentes C.G.V. Toute clause ou demande tendant à fixer ou obtenir un délai de paiement supérieur, sera considérée comme abusive au sens des dispositions de l'article L. 442-6, 4° et 7°, du Code de Commerce. Les acomptes sont payables au comptant. Les travaux de réparation, d'entretien, de même que les fournitures supplémentaires ou livrées en cours de montage, sont facturés mensuellement et payables au comptant, nets et sans escompte. La facture mentionne la date à laquelle le paiement doit intervenir, et les paiements sont effectués au siège de XETA Sarl, nets et sans escompte.

- Le paiement s'entend de l'encaissement par XETA Sarl de l'intégralité du montant de la facture, et non de la simple remise d'un titre emportant obligation de payer.

- Tout retard donnera lieu à l'application de pénalités à un taux égal à celui appliqué par la Banque Centrale Européenne à son opération de refinancement la plus récente, majoré de dix (10) points de pourcentage. Tout professionnel soumis à l'article L.441-6 du code de commerce en situation de retard de paiement devient de plein droit débiteur, à l'égard de XETA Sarl, outre des pénalités de retard, déjà prévues par la loi, d'une indemnité forfaitaire pour frais de recouvrement de 40,00€ (montant au 1er janvier 2013). En cas de carence du Client, les sommes mises en recouvrement par voie contentieuse seront majorées de 15%, indépendamment des pénalités de retard précitées et des frais de recouvrement engagés. Le Client ne peut subordonner le paiement à la fourniture de factures répondant à ses exigences non prévues par la législation en vigueur, ou de tout autre document non obligatoire. Les dates de paiement convenues ne peuvent être retardées sous quelque prétexte que ce soit, y compris en cas de litige. Les réclamations ne dispensent pas le Client de régler les factures à leur échéance, et aucune retenue ne peut être effectuée sur le montant des factures de XETA Sarl. En cas de vente, de cession, de remise en nantissement ou d'apport en société de son fonds de commerce ou de son matériel par le Client, comme dans le cas où l'un des paiements ou l'acceptation d'une des traites n'est pas effectué à l'échéance, les sommes dues deviennent immédiatement exigibles, quelles que soient les conditions convenues antérieurement. Tout changement important dans la situation financière ou économique du Client, même après exécution partielle des commandes, peut entraîner la révision des conditions de paiement de ces dernières. En cas de non-paiement à l'échéance, XETA Sarl pourra suspendre l'expédition des autres marchandises commandées par le Client sans préjudice de dommages et intérêts éventuels.

RÉSERVE DE PROPRIÉTÉ

La propriété des biens vendus ne sera transférée à l'acheteur qu'une fois effectué le paiement intégral du prix. Il est convenu que toutes nos marchandises sont vendues avec réserve de propriété jusqu' au paiement complet du prix. Les risques sont supportés par l'acquéreur à compter de la livraison. Celui-ci doit conserver le matériel en l'état. La vente est résolue de plein droit en cas de non-règlement à l'échéance et les marchandises restituées sans délai. Les acomptes resteront acquis au vendeur et seront imputés :

successivement sur la différence de valeur vénale de la marchandise reprise, puis sur les autres

RECLAMATION - ANNULATION DE COMMANDES - REPRISES DE MATERIELS

Reclamations

Les réclamations concernant le transport doivent être faites suivant les règles d'usage auprès du transporteur avec un double envoyé à nos services. Les réclamations concernant les quantités ne sont recevables que si elles sont formulées par écrit, dans les huit jours de l'arrivée de la marchandise à destination et, bien entendu, avant toute transformation ou installation. Les réclamations concernant la qualité ne sont recevables que si elles sont formulées par écrit, dans les quinze jours de l'arrivée de la marchandise à destination. En cas de réclamation reconnue par nous comme justifiée, notre responsabilité est limitée au remplacement de la pièce reconnue défectueuse, sans qu'il puisse n'être demandé aucune indemnité à quelque titre que ce soit. La marchandise faisant l'objet d'un remplacement devra être retournée en totalité dans nos locaux, les frais de port étant à la charge de l'acheteur, sauf stipulation contraire.

Annulation de commande

Toute annulation de commande par le client engage sa responsabilité et l'oblige au moins à prendre livraison du matériel fabriqué et à nous indemniser de nos débours et gains manqués, pour le matériel en cours de fabrication. En cas de changement dans la situation de l'acheteur et, notamment, en cas de décès, d'incapacité, de dissolution ou de modification de société, d'hypothèque de ses immeubles, de mise en nantissement de son fonds de commerce, etc., la société XETA Sarl se réserve le droit, même après exécution partielle d'une commande, d'exiger des garanties ou d'annuler le solde des commandes en carnet au nom de l'acheteur en question.

Reprise de matériel

Les appareils fabriqués à la commande ne sont ni repris, ni échangés. Les appareils standards stockés par la société XETA Sarl ne sont repris qu'exceptionnellement, s'ils sont dans leur état initial, à 70% de leur valeur et après accord écrit de la société XETA Sarl. Dans tous les cas, l'expédition du matériel à reprendre incombe à l'acheteur

GARANTIES

La garantie prend effet à compter de la date de livraison portée sur le bon de livraison.

Nos matériels sont garantis 1 an pièces et main-d'œuvre à compter de la date de la facture, les blocs optiques de lecteurs CD, les piles et batteries ne sont pas garanties.

Les frais d'expédition, de transport ou d'éventuel frais d'emballage entre le lieu d'utilisation et notre service technique SAV restent à la charge du propriétaire ou du revendeur mais ne seront en aucun cas à la charge de la société XETA Sarl. Dans le cas où cette clause ne serait pas respectée, le retour sera effectué en port dû.

La garantie couvre l'échange des pièces défectueuses et la main-d'œuvre dans nos ateliers, à l'exclusion de l'échange complet d'un appareil, et de réexpédition selon les modalités en vigueur. Les travaux résultant de l'obligation de garantie sont effectués dans nos ateliers après que l'acheteur ait renvoyé à celui-ci le matériel défectueux aux fins de réparation ou de remplacement. Les pièces de remplacement sont garanties dans les mêmes termes et conditions que le matériel d'origine.

Les clauses de garantie sont obligatoirement caduques dans le cas d'une mauvaise utilisation ou de modification par l'acheteur. Toute garantie est exclue pour des incidents tenant à des cas fortuits ou de force majeure, ainsi que pour les remplacements ou les réparations qui résulteraient de détériorations ou d'accidents provenant de négligence, défaut de surveillance et d'utilisation défectueuse de ce matériel.

Pour pouvoir invoquer le bénéfice de ces dispositions, l'acheteur doit aviser le vendeur, sans retard et par écrit, des vices qu'il impute au matériel et fournir toutes justifications quant à la réalité de ceux-ci. Il doit donner au vendeur toute facilité pour procéder à la constatation de ces vices et pour y porter remède ; il doit en outre s'abstenir, sauf accord exprès du vendeur, d'effectuer lui-même ou de faire effectuer par un tiers la réparation. La responsabilité du vendeur est strictement limitée aux obligations ainsi définies et il est de convention expresse que le vendeur ne sera tenu à aucune indemnisation, y compris pour dommages immatériels ou indirects tels que notamment manque à gagner, perte d'utilisation ou de revenu, réclamation de tiers, ...

RESPONSABILITE

Nous ne pouvons être tenus pour responsables d'une inadéquation des produits commandés avec l'utilisation particulière envisagée, ni de tout incident ou tout dommage résultant d'un usage anormal ou non conforme du produit.

En aucun cas nous ne prenons à notre charge les frais ou préjudices résultant de l'alinéa précédent, ni ceux résultant du retard ou du défaut d'exécution d'un travail.

CONTESTATION

Pour toutes opérations, les tribunaux de Chambéry sont seuls compétents, nonobstant toutes clauses contraires ou toutes modalités de paiement.



XETA S.A.S
Service SAV
185 B, Route des Artisans
Z.A.C de la Sage
73300 DOMESSIN
Tél: 04 79 44 13 84
E-mail: adv@xeta.fr

Accord de retour SAV N°

DEMANDE D'ACCORD DE RETOUR DE MATERIEL

DISTRIBUTEUR: _____	
ADRESSE: _____ _____	
TEL : _____	FAX : _____
EMAIL: _____	

<p style="text-align: center;">Demande Client de retour SAV</p> <p style="text-align: center;">faite le : _____</p> <p>par : _____</p> <p>pour (nom du client final): _____</p> <p>cachet - signature : _____</p>	<p style="text-align: center;">RETOUR SAV</p> <p style="text-align: center;">accordé le : _____</p> <p>par : _____</p> <p>cachet - signature : _____</p>
--	---

Les zones grisées sont réservées à XPE, ne rien inscrire à l'intérieur

Nous souhaitons le retour du matériel suivant:

code article	désignation	Qté	motif

Procédure de demande de retour:

- (Seuls les revendeurs, distributeurs, à l'exception des installateurs et utilisateurs finaux, sont autorisés à remplir cette demande de retour)
- 1- Remplir clairement et lisiblement cette demande d'accord.
 - 2- **Joindre la preuve d'achat de votre client du produit défectueux.**
 - 3- Envoyer cette demande d'accord au service SAV XETA à l'adresse mail : **adv@xeta.fr**
 - 4- Le SAV XETA vous confirmera la prise en compte ou le refus de votre demande. Votre numéro d'accord de retour XETA sera indiqué dans cette confirmation.
 - 5- Expédier le produit défectueux complet si possible dans son emballage d'origine à:
XETA S.A.S - Service SAV 185 B, Route des Artisans Z.A.C de la Sage 73330 DOMESSIN
 - 6- L'envoi du produit défectueux vaut pour acceptation par l'expéditeur de sa pleine adhésion aux conditions générale de SAV.

Procédure de la prise en charge:

- **Appareil sous garantie:**
Tous les produits XETA sont garantis 2 ans à partir de la date d'achat de votre client. (batterie : 6 mois)
Le retour des articles est à la charge du revendeur et joindre la **copie du justificatif d'achat de votre client.**
Dans le cas où la demande ne serait pas accompagnée de la facture du produit défectueux ou que celle-ci apparait illisible, la procédure hors garantie sera appliquée.

L'accord de retour est valable 1 mois après la date de validation par le SAV XETA.
L'appareil défectueux est réparé, si possible, ou échangé (dans la limite des stocks disponibles)
Aucun avoir ne sera réalisé sauf accord préalable écrit de nos services.
Le matériel vous est retourné franco de port.

- **Appareil hors garantie:**
Le retour des articles est à la charge du revendeur et joindre la **copie du justificatif d'achat de votre client.**
Le service technique établit un diagnostic et un devis de réparation est proposé.
Après acceptation du client, le produit est retourné majoré des frais d'expédition.

Ces conditions de service excluent les dommages occasionnés au matériel par une utilisation inadaptée ou un usage non-conforme à celui auquel le produit est destiné, par une cause extérieure à celui-ci (secteur non adapté, chute du produit, choc, tentative de transformation ou de sinistres, foudre, dégâts des eaux, surtension etc.) Toute avarie liée au transport du matériel n'entre pas dans le cadre de la garantie du fabricant. Le transporteur est alors responsable et vous disposez de 3 jours pleins, pour faire parvenir votre réclamation, et ce par lettre recommandée, en application de l'article L.133-33 du code du commerce. En tout état de cause, il est indispensable d'émettre systématiquement des réserves caractérisées au moment de signer le bon de livraison. Dans le cas où un distributeur ou revendeur proposerait à ses clients sa propre garantie, XETA ne serait être tenu pour responsable d'une défaillance de ce distributeur ou revendeur et n'appliquerait que les conditions de la présente garantie.

TARIF PUBLIC H.T 2025

CODE ARTICLE	DÉSIGNATION PRODUIT	PRIX H.T CONSEILLE	PAGE CATALOGUE
40067	Projecteur mural LED solaire 3,2W - IP65 - 3000K-3000K - 400 lm	54,80 €	31
40067B	Projecteur mural LED solaire noir 3,2W - IP65 - 3000K-3000K - 400 lm	54,80 €	31
40068	Projecteur mural LED solaire 6,8W - IP65 - 3000K-3000K - 800 lm	99,00 €	31
40068B	Projecteur mural LED solaire noir 6,8W - IP65 - 3000K-3000K - 800 lm	99,00 €	31
40069	BUTTERFLY1 - Projecteur LED solaire 1,5W blanc - IP65 - 3000K-3000K - 220 lm	25,20 €	33
40070	Projecteur LED solaire 10W - IP65 - 3000K - 1080 lm	104,20 €	37
40071	PRO15W - Projecteur LED solaire extérieur 15W - IP65 - 3000K	120,00 €	51
40085	TWINPAD - Projecteur LED solaire 10W avec panneau solaire déporté - 1100 lm	93,00 €	41
40087	ARKO - Borne LED solaire de sol dimmable – IK10/IP65	253,00 €	75
40088	ARES - Borne LED solaire noire de sol dimmable – IP65/IK08	232,00 €	76
40088XS	ARES - Borne LED solaire noire de sol mini dimmable – IP65/IK08	188,00 €	76
40089	ARES - Borne LED solaire grise de sol dimmable – IP65/IK08	232,00 €	76
40089XS	ARES - Borne LED solaire grise de sol mini dimmable – IP65/IK08	188,00 €	76
40090	ARES - Applique murale LED solaire noire dimmable – IP65/IK08	221,00 €	76
40091	ARES - Applique murale LED solaire grise dimmable – IP65/IK08	221,00 €	76
40092	HADES - Borne LED solaire carrée noire de sol dimmable – IP65/IK08	274,00 €	77
40092XS	HADES - Borne LED solaire carrée de sol mini noire dimmable – IP65/IK08	222,00 €	77
40093	HADES - Borne LED solaire carrée blanche de sol dimmable – IP65/IK08	274,00 €	77
40093XS	HADES - Borne LED solaire carrée de sol mini blanche dimmable – IP65/IK08	222,00 €	77
40094	HADES - Borne LED solaire carrée grise de sol dimmable – IP65/IK08	274,00 €	77
40094XS	HADES - Borne LED solaire carrée de sol mini grise dimmable – IP65/IK08	222,00 €	77
40095	HADES – Applique murale LED solaire carrée - noire dimmable – IP65/IK08	242,00 €	77
40096	HADES - Applique murale LED solaire carrée - grise dimmable – IP65/IK08	242,00 €	77
40097	Télécommande optionnelle pour Arko - Ares - Hades	36,00 €	75 – 76
40099	APOLLO 18W - Luminaire étanche LED solaire - panneau solaire déporté - IP67 IK10	642,00 €	49
40100	APOLLO 10W - Luminaire LED solaire avec panneau solaire déporté - IP20	124,00 €	47
401010	VENUS 2PRO - Projecteur LED solaire noir 4,8W - IP65 - 880 lm	157,00 €	43
401011	VENUS 4PRO - Projecteur LED solaire noir 9W - IP65 - 1680 lm	242,00 €	43
401019	Réglette LED solaire monobloc 10W - 60cm - IP65	274,60 €	35
401020	BALISOL - Balise LED solaire de parking IP68 - lumière jaune	32,00 €	67
401021	BALISOL - Balise LED solaire de parking IP68 - lumière bleue	32,00 €	67
401021F	BALISOL - Balise LED solaire de parking IP68 - lumière bleue clignotant	32,00 €	67
401022	BALISOL - Balise LED solaire de parking IP68 - lumière rouge	32,00 €	67
401023	BALISOL - Balise LED solaire de parking IP68 - lumière verte	32,00 €	67
401024	BALISOL - Balise LED solaire de parking IP68 - lumière jaune avec flash clignotant	32,00 €	67
401026	MUZE - Borne luminaire LED solaire 3000K - IP65 - IK10 - 90cm	350,00 €	71
401027	MUZE - Applique luminaire LED solaire 3000K - IP65 - IK10	312,00 €	73
401028	CUBE - Projecteur LED solaire 30W noir - 4800 lm - avec panneau solaire déporté	183,00 €	45
401029	ROSIS – Hublot blanc LED solaire avec panneau solaire déporté - 3000K - 4W - IP65	130,00 €	17
401030	COMBIX – Luminaire LED sur pied avec panneau solaire et H.P Bluetooth - LED RGBW réglable - IP44	150,00 €	7
401031	XENIA – Luminaire LED solaire 20W - 360° avec double CCT et diffuseur opale	174,00 €	57
401032	BALISOL – Balise LED solaire de parking IP68 - lumière rouge et verte	32,00 €	67
401033	BALISOL - Balise LED solaire de parking IP68 - lumière blanche	32,00 €	67
401034	PRO25W - Projecteur LED solaire extérieur 25W - IP65 - 3000K	240,00 €	53
401035	ALTO40 – Projecteur LED solaire 40W tête de mât	440,00 €	59
401036	ALTO60 – Projecteur LED solaire 60W tête de mât	580,00 €	59
401037	ALTO80 – Projecteur LED solaire 80W tête de mât	720,00 €	59
401038	ALCOR – Applique murale LED solaire noire inclinable	52,80 €	19
401039	ATIX – Applique murale LED solaire blanche orientable avec détection	93,20 €	21
401039B	ATIX – Applique murale LED solaire noire orientable avec détection	93,20 €	21
401040	RETRO – Applique murale LED solaire noire design	88,00 €	23
401042	LAMPPIX - Mini lampe LED solaire blanche avec diffuseur orientable - 500 lm	72,00 €	9
401042B	LAMPPIX - Mini lampe LED solaire noire avec diffuseur orientable - 500 lm	72,00 €	9

TARIF PUBLIC H.T 2025

CODE ARTICLE	DÉSIGNATION PRODUIT	PRIX H.T CONSEILLE	PAGE CATALOGUE
401043	PRISMA1 - Applique LED solaire noire avec double diffuseur - 3000K - 70 lm	55,90 €	25
401044	PRISMA2 - Applique LED solaire noire avec double diffuseur - 3000K - 75 lm	46,40 €	27
401045	COSMIX - Applique LED solaire ronde anthracite - 3000K - 100 lm	44,20 €	29
401046	FIESTA - Guirlande 20 ampoules LED solaire avec panneau solaire déporté - 2700K	148,20 €	11
401047	WOLIX - Projecteur de jardin LED solaire noir - 3000K - 300 lm max	25,80 €	13
401048	WOLIXRGB - Projecteur de jardin LED solaire noir - 6500K et RGB	30,60 €	13
401049	WOLIXMINI - Mini projecteur de jardin LED solaire noir - 3000K - 150 lm max	21,30 €	13
401050	WOLIXMINIRGB - Mini projecteur de jardin LED solaire noir - RGB	24,50 €	29
401051	DRAGON20 - Projecteur LED solaire tête de mât 20W gris	1 240,00 €	61
401052	DRAGON30 - Projecteur LED solaire tête de mât 30W gris	1 560,00 €	61
401053	DRAGON40 - Projecteur LED solaire tête de mât 40W gris	2 040,00 €	61
401060	DUHO30H - Projecteur LED solaire hybride tête de mât - gris - 30W - 5400 lm - IP65 - IK08	1 100,00 €	63
401061	DUHO30 - Projecteur LED solaire tête de mât - gris - 30W - 5400 lm - IP65 - IK08	780,00 €	64
401062	RUBIX - Ruban LED solaire 20m - IP65 - 200W - 1440 lm	157,60 €	15
401067	BUTTERFLY4 - Projecteur mural LED solaire 4W - IP65 - 3000K-3000K - 500 lm	54,80 €	33
401067B	BUTTERFLY4 - Projecteur mural LED solaire noir 4W - IP65 - 3000K-3000K - 500 lm	54,80 €	33
401068	BUTTERFLY8 - Projecteur mural LED solaire 8W - IP65 - 3000K-3000K - 850 lm	99,00 €	33
401068B	BUTTERFLY8 - Projecteur mural LED solaire noir 8W - IP65 - 3000K-3000K - 850 lm	99,00 €	33
401082	STEFIX - Applique LED solaire 8W noire - IP65 - IK06 - 3000K - 1200 lm	102,00 €	39
401086	PRO40W - Projecteur LED solaire extérieur 40W - IP65 - 3000K - 6000 lm	380,00 €	55
HY17PSR	Applique LED solaire compacte sur pied - IP44 - 6W - 80cm	104,00 €	69
HY17WSR	Applique murale LED solaire compacte - IP44 - 6W	74,00 €	69
MAT3M	Mât en kit 3m + adaptateur	207,00 €	65
MATAD	Adaptateur 76/60mm pour mât	59,00 €	65
MATCAGE	Cage de fixation pour mât en kit MAT3M	32,00 €	65
MATRAL	Rallonge de 1m pour mât en kit MAT3M	66,00 €	65

XETA, c'est aussi:

Une gamme complète pour la sonorisation



Différentes solutions pour se brancher



Des outils pour artisans



Visitez notre site internet

www.xeta.fr

Documentations téléchargeables

Vidéos de présentation

Catalogues en ligne

XETALIGHT

www.xeta.fr

XETA

XETA 185 B, Route des Artisans 73330 DOMESSIN - 04 79 44 13 84 - adv@xeta.fr



Credits photos: DR - photos non contractuelles. Imp. tiré en France. Sauf erreur de typographie. Ne pas jeter sur la voie publique.